

Piegatrice Pneumatica Geosteel

Piegatrice pneumatica per sagomare i tessuti in fibra di acciaio galvanizzato ad altissima resistenza Geosteel G.

La piegatrice, conforme alle disposizioni della Direttiva Macchine D.Lgs. n. 17/10 (2006/42 16), permette di sagomare il tessuto al fine di poter realizzare fasciature di travi e pilastri con tessuti Geosteel G, realizzando raggi di curvatura da 20 mm a 50 mm, ovvero quanto indicato nel progetto esecutivo, senza alterare né danneggiare le proprietà meccaniche del tessuto. Grazie alla pressione esercitata dai pistoni permette di realizzare piegature con rapidità e precisione; ideale per grandi cantieri o lavorazioni in serie.



1. Provvista di marcatura CE
2. Conforme rispetto alla sicurezza del macchinario e dell'utilizzatore
3. Facilità e rapidità d'esecuzione della piegatura
4. Azionabile da un solo operatore
5. Caratteristiche meccaniche dei tessuti Geosteel G inalterate in seguito alla piegatura
6. Alimentazione ad aria compressa: tramite apposito compressore fornito con la piegatrice o con collegamento diretto alle linee ad aria compressa
7. Realizzazione degli angoli di curvatura richiesti da CNR-DT 200 R1/2013 e CNR-DT 215/2018 per la fasciatura di travi e pilastri

Indicazioni d'uso

→ Schemi tecnici

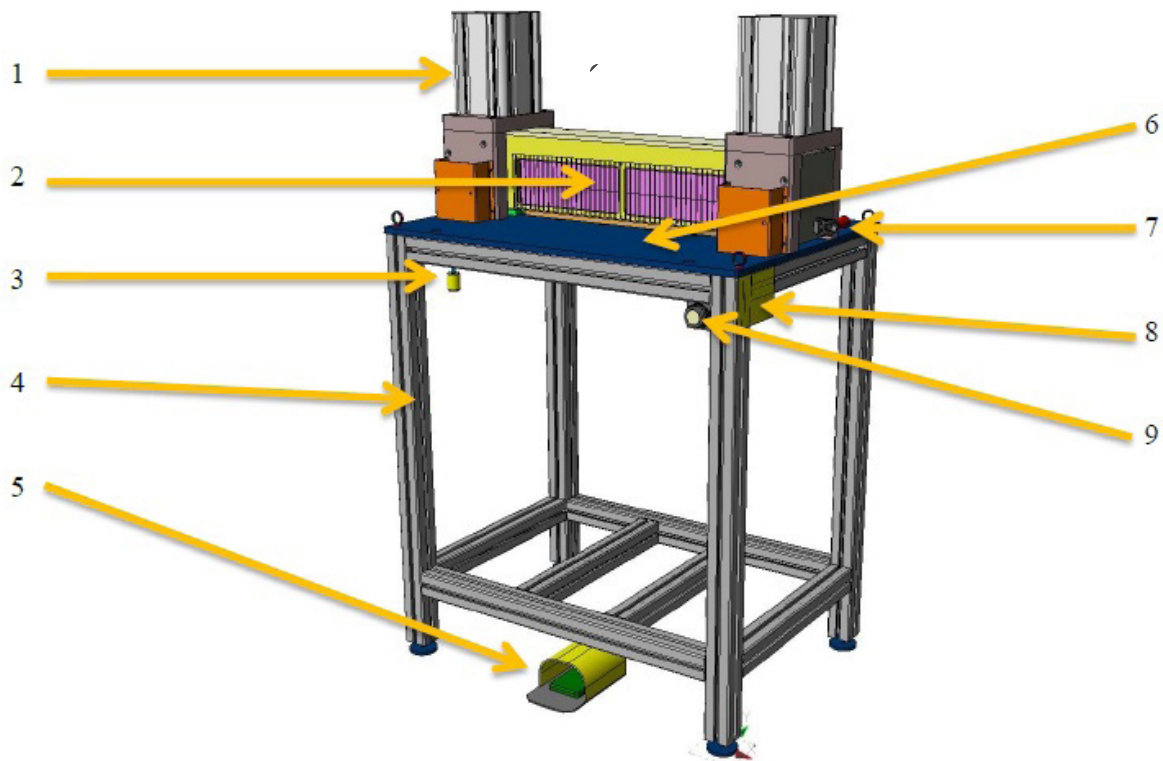
La macchina è formata da un telaio portante in profilati di alluminio, da una sovrastruttura costituita dal sistema di piegatura e dall'impianto pneumatico. In figura viene visualizzata come si presenta all'operatore.

Sono indicati:

1. Cilindri pneumatici per la movimentazione del punzone
2. Protezione anteriore
3. Connettore rapido per alimentazione aria compressa
4. Telaio portante
5. Pedale azionamento del punzone (discesa)
6. Piano appoggio del tessuto Geosteel G
7. Levetta per selezione tipo di piegatura tessuto
8. Etichetta marchiatura CE
9. Pulsante riarmo punzone (salita)

→ Utilizzo di Piegatrice Pneumatica Geosteel

1. Collegare la macchina alla linea elettrica 220 V per alimentare il compressore oppure ad un idoneo generatore d'aria compressa
2. Verificare che la macchina funzioni correttamente
3. Selezionare la profondità di piega desiderata tramite le apposite levette (7)
4. Inserire la fascia di tessuto Geosteel G nella macchina e posizionarla con la zona da piegare in corrispondenza del punzone
5. Azionare il punzone con gli appositi pulsanti di discesa, così da eseguire la piegatura
6. Rilasciare i pulsanti
7. Azionare il pulsante di risalita del punzone
8. Rimuovere la fascia di Geosteel G piegata



Dati tecnici secondo Norma di Qualità Kerakoll

Massa	70 kg
Pressione area alimentazione	6 – 10 bar
Spinta del cilindro (in funzione della pressione dell'aria)	150 – 250 daN
Corsa massima del punzone	50 mm
Corsa minima del punzone	20 mm
Larghezza massima del tessuto Geosteel G	300 mm

Avvertenze

- Prodotto per uso professionale
- attenersi alle norme e disposizioni nazionali
- attenersi alle avvertenze e rischi indicati nel manuale d'istruzioni d'uso della macchina Piegatrice Pneumatica Geosteel
- rispettare le istruzioni per la manutenzione e regolazione indicate nel manuale d'istruzioni d'uso della macchina Piegatrice Pneumatica Geosteel
- rispettare le istruzioni per lo smontaggio e lo smaltimento indicate nel manuale d'istruzioni d'uso della macchina Piegatrice Pneumatica Geosteel
- la macchina deve essere utilizzata esclusivamente per la piegatura dei tessuti Geosteel G
- stoccaggio in cantiere: conservare in luogo coperto ed asciutto e lontano da sostanze che ne possano compromettere l'integrità
- il prodotto è un articolo secondo le definizioni del Regolamento (CE) n. 1907/2006 e pertanto non necessita di Scheda di Dati di Sicurezza
- per quanto non previsto contattare il Technical Customer Service Kerakoll:
+ 39 0536.811.516
www.kerakoll.com/contatti



I dati relativi al Rating sono riferiti al GreenBuilding Rating Manual 2012. Le presenti informazioni sono aggiornate a Dicembre 2023; si precisa che esse possono essere soggette ad integrazioni e/o variazioni nel tempo da parte di KERAKOLL SpA; per tali eventuali aggiornamenti, si potrà consultare il sito www.kerakoll.com. KERAKOLL SpA risponde, pertanto, della validità, attualità ed aggiornamento delle proprie informazioni solo se estrapolate direttamente dal suo sito. La scheda tecnica è redatta in base alle nostre migliori conoscenze tecniche e applicative. Non potendo tuttavia intervenire direttamente sulle condizioni dei cantieri e sull'esecuzione dei lavori, esse rappresentano indicazioni di carattere generale che non vincolano in alcun modo la nostra Compagnia. Si consiglia pertanto una prova preventiva al fine di verificare l'idoneità del prodotto all'impiego previsto.