

Piegatrice Pneumatica Geosteel

Mașină de fălțuit pneumatică, pentru modelarea țesăturilor din fibră de oțel galvanizat cu rezistență foarte ridicată Geosteel G.

Mașina de fălțuit, conformă cu prevederile Directivei Mașini și Decretului Legislativ italian nr. 17/10 (2006/42 16), permite modelarea țesăturii, pentru a putea realiza bandajarea grinzilor și a stâlpilor cu țesături Geosteel G realizând raze de curbură între 20 mm și 50 mm sau cât se indică în proiectul de execuție, fără a modifica sau deprecia proprietățile mecanice ale țesăturii. Datorită presiunii exercitate de pistoane, permite realizarea fălțuirilor cu rapiditate și precizie; ideal pentru șantiere mari sau prelucrări în serie.



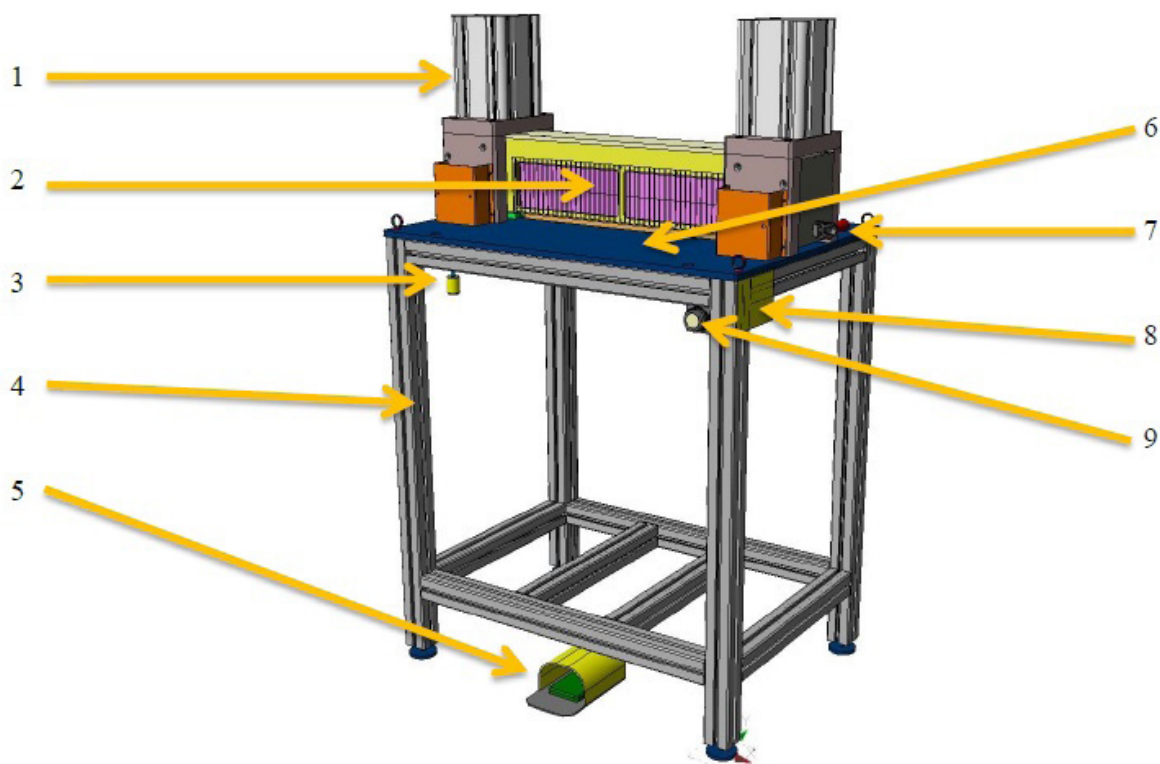
1. Prevăzut cu marcajul CE
2. Conform cu privire la siguranța utilajului și a utilizatorului
3. Ușurință și viteză de îndoire
4. Poate fi utilizată de un singur operator
5. Caracteristici mecanice ale țesăturii Geosteel G neschimbate după îndoire
6. Alimentare cu aer comprimat: prin compresorul special furnizat împreună cu mașina de fălțuit sau cu conectare directă la conductele de aer comprimat
7. Realizarea unghiurilor de curbare impuse de CNR-DT 200 R1/2013 și CNR-DT 215/2018 pentru bandajarea grinzilor și a stâlpilor

Scheme tehnice

Mașina este formată dintr-un cadru portant din profile din aluminiu, o suprastructură formată din sistemul de îndoire și sistemul pneumatic. În imagine este prezentată așa cum i se prezintă operatorului.

Sunt indicate:

1. Cilindri pneumatici pentru deplasarea poansonului
2. Protecție anterioară
3. Conector rapid pentru alimentare cu aer comprimat
4. Cadru portant
5. Pedală pentru acționarea poansonului (coborâre)
6. Suprafață de așezare a țesăturii Geosteel G
7. Maneta pentru selectarea tipului de îndoire a țesăturii
8. Etichetă cu marcaj CE
9. Buton de armare a poansonului (ridicare)



Indicații de utilizare

Utilizare de mașină pneumatică de fâltuit Geosteel

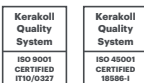
1. Conectați mașina la linia electrică de 220 V pentru a alimenta compresorul sau la un generator de aer comprimat adecvat
2. Verificați dacă mașina funcționează corect
3. Selectați adâncimea de îndoire dorită folosind pârghiile corespunzătoare (7)
4. Introduceți banda de țesătură Geosteel G în mașină și poziționați-o cu zona de pliat în dreptul poansonului
5. Acționați poansonul cu butoanele corespunzătoare coborârii, astfel încât să efectuați îndoirea
6. Eliberați butoanele
7. Acționați butonul de ridicare al poansonului
8. Scoateți banda Geosteel G îndoită

Date tehnice Conform Normei de Calitate Kerakoll

Masă	70 kg
Presiunea aerului de alimentare	6 – 10 bar
Împingerea cilindrului (în funcție de presiunea aerului)	150 – 250 daN
Cursa maximă a poansonului	50 mm
Cursa minimă a poansonului	20 mm
Lățime max a țesăturii Geosteel G	300 mm

Avertismente

- Produs pentru uz profesional
- respectați eventualele norme și reglementări naționale
- respectați avertismentele și riscurile indicate în manualul de utilizare a Mașinii pneumatice de fălțuit Geosteel
- respectați instrucțiunile de întreținere și reglare indicate în manualul de utilizare a Mașinii pneumatice de fălțuit Geosteel
- respectați instrucțiunile de dezasamblare și eliminare indicate în manualul de utilizare a Mașinii pneumatice de fălțuit Geosteel
- mașina trebuie utilizată exclusiv pentru îndoirea țesăturilor Geosteel G
- depozitare pe șantier: a se păstra la loc acoperit și uscat, departe de substanțe ce ar putea compromite integritatea
- produsul este un articol conform definițiilor din Regulamentul (CE) nr. 1907/2006, așadar nu necesită Fișa cu Date de Securitate
- pentru tot ce nu este prevăzut aici, consultați Kerakoll Worldwide Global Service +39 0536 811 516 - globalservice@kerakoll.com



Datele privitoare la Rating se referă la GreenBuilding Rating Manual 2012. Aceste informații sunt actualizate în decembrie 2023; precizăm că acestea pot fi supuse completărilor și/sau modificărilor în decursul timpului din partea KERAKOLL SpA; pentru eventualele actualizări, puteți consulta pagina de internet www.kerakoll.com. KERAKOLL SpA răspunde cu privire la valabilitatea, actualitatea și actualizarea informațiilor sale numai dacă acestea sunt extrapolate direct din pagina sa de internet. Fișa tehnică este redactată în baza cunoștințelor noastre tehnice și aplicative cele mai bune. Totuși, pentru că nu putem să intervenim direct asupra condițiilor din șantier și asupra executării lucrărilor, acestea reprezintă indicații cu caracter general care nu obligă în nici un fel Compania noastră. Se recomandă de aceea să efectuați o probă prealabilă, în scopul verificării conformității produsului cu utilizarea prevăzută.