

# Piegatrice Pneumatica Geosteel

Máquina de dobrar pneumática para moldar os tecidos em fibra de aço galvanizado de resistência muito elevada Geosteel.

A máquina de dobrar, em conformidade com as disposições da Directiva Máquinas Decreto lei italiano n.º 17/10 (2006/42 16), permite moldar o tecido para se poder realizar reforços de vigas e pilares com tecidos Geosteel, realizando raios de curvatura de 20 mm a 50 mm, ou outro indicado no projecto de execução, sem alterar nem danificar as propriedades mecânicas do tecido. Graças à pressão exercida, permite realizar dobragens com rapidez e precisão; ideal para obras grandes ou trabalhos em série.



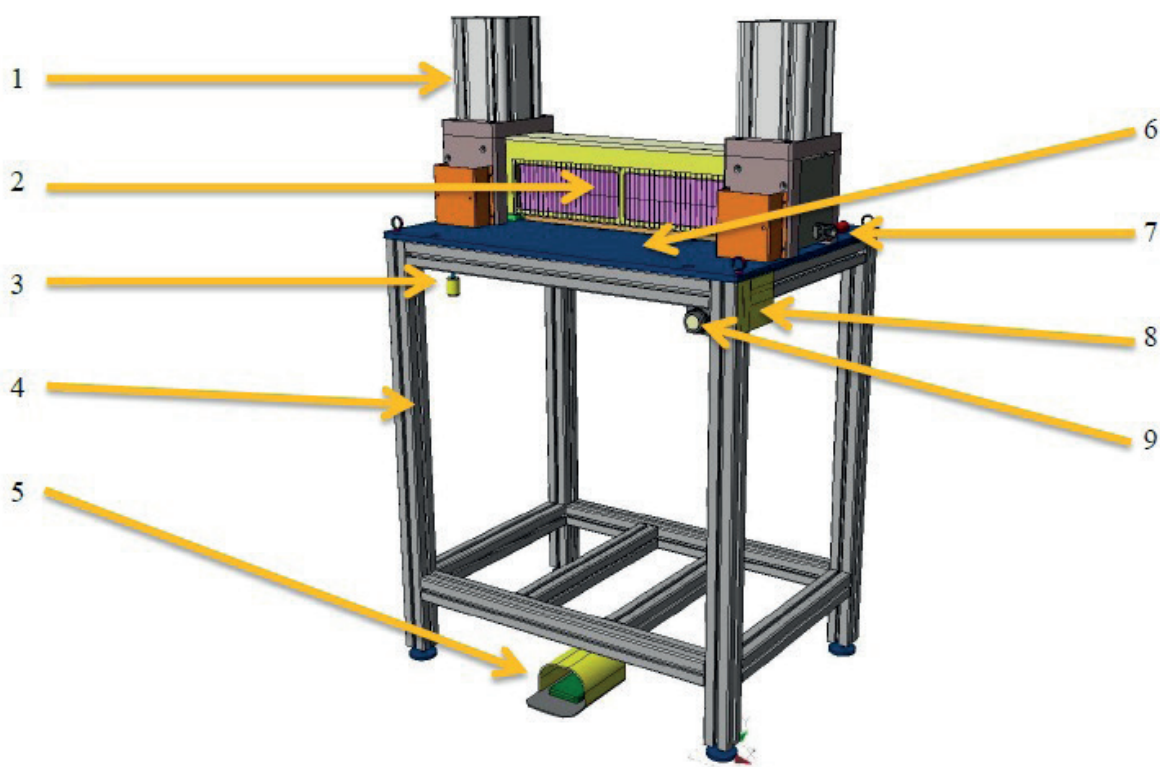
1. Provida de marcação CE
2. Em conformidade em relação à segurança do equipamento e do utilizador
3. Facilidade e rapidez de execução da dobragem
4. Pode ser operada por apenas um operador
5. Características mecânicas dos tecidos Geosteel inalteradas após a dobragem
6. Alimentação a ar comprimido: através de compressor próprio fornecido com a máquina de dobrar ou com ligação directa às linhas de ar comprimido
7. Realização dos ângulos de curvatura exigidos pelo CNR-DT 200 R1/2013 e CNR-DT 215/2018 para o reforço de vigas e pilares

## Esquema técnico

A máquina é formada por uma estrutura de suporte em perfis de alumínio, por uma estrutura superior constituída pelo sistema de dobragem e pelo equipamento pneumático. A figura apresenta o aspecto final.

São indicados:

1. Cilindros pneumáticos para a movimentação do punção
2. Protecção frontal
3. Conector rápido para a alimentação do ar comprimido
4. Estrutura de suporte
5. Pedal para accionar o punção (descida)
6. Plano de apoio do tecido Geosteel
7. Manípulo para selecção do tipo de dobragem do tecido
8. Etiqueta marcação CE
9. Botão para rearmar o punção (subida)



## Indicações de uso

Utilização da Piegatrice Geosteel


1. Ligar a máquina à alimentação eléctrica 220 V para alimentar o compressor ou a um gerador adequado de ar comprimido
2. Verificar se a máquina está a funcionar correctamente
3. Seleccionar a profundidade de dobra desejada através dos manípulos (7)
4. Inserir a banda de tecido Geosteel na máquina e posicioná-la com a zona a dobrar na correspondência do punção
5. Accionar o punção com os botões de descida e, assim, realizar a dobragem
6. Soltar os botões
7. Accionar o botão de subida do punção
8. Remover a banda de Geosteel dobrada

**Dados técnicos segundo a Norma de Qualidade Kerakoll**

|  |               |
|--|---------------|
| Massa  | 70 kg         |
| Pressão área de alimentação                      | 6 – 10 bar    |
| Pressão do cilindro (em função da pressão do ar) | 150 – 250 daN |
| Percurso máximo do punção                        | 50 mm         |
| Percurso mínimo do punção                        | 20 mm         |
| Largura máxima do tecido Geosteel                | 300 mm        |

## Advertências

- Produto para uso profissional
- respeitar eventuais normas e regulamentos nacionais
- respeitar as advertências e riscos indicados no manual de instruções de uso da máquina Piegatrice Pneumatica Geosteel
- respeitar as instruções para a manutenção e regulação indicadas no manual de instruções de uso da máquina Piegatrice Pneumatica Geosteel
- respeitar as instruções para a desmontagem e a eliminação indicadas no manual de instruções de uso da máquina Piegatrice Pneumatica Geosteel
- a máquina deve ser utilizada exclusivamente para a dobragem dos tecidos Geosteel
- armazenagem em obra: conservar em local coberto e seco e afastado de substâncias que possam comprometer a sua integridade
- o produto é um artigo segundo as definições do Regulamento (CE) n.º 1907/2006 e, portanto, não necessita de Ficha de Dados de Segurança
- para outras informações, consultar o Kerakoll Worldwide Global Service +351 21 986 24 91 - info@kerakoll.pt

 Os dados relativos ao Rating são referidos no GreenBuilding Rating Manual 2014. As presentes informações foram actualizadas em Fevereiro de 2024; determina-se que as mesmas podem ser sujeitas a integrações e/ou variações no tempo por parte da KERAKOLL SpA; para essas eventuais actualizações, pode ser consultado o site [www.kerakoll.com](http://www.kerakoll.com). A KERAKOLL SpA responde, portanto, pela validade, actualidade e actualização das próprias informações apenas se retiradas directamente do seu site. A ficha técnica é redigida com base nos nossos melhores conhecimentos técnicos e de aplicação. Não podendo, no entanto, intervir directamente nas condições das obras e sobre a execução dos trabalhos, constituem indicações de carácter geral que de modo algum vinculam a nossa Empresa. Aconselha-se, portanto, um ensaio prévio a fim de verificar a idoneidade do produto à utilização prevista.