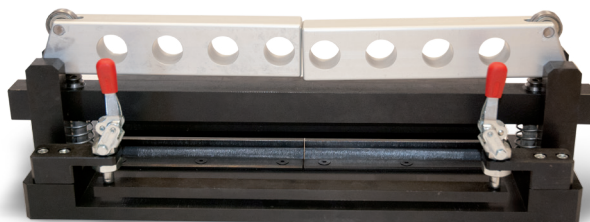


# Piegatrice Geosteel

Εργαλείο μορφοποίησης (στράντζα) για τη μορφοποίηση των γαλβανισμένων χαλυβδοϋφασμάτων υψηλής αντοχής Geosteel G600 – Geosteel G1200 – Geosteel G2000 – Geosteel G3300.



Το εργαλείο μορφοποίησης (στράντζα) χρησιμοποιείται για την περίσφιξη δομικών στοιχείων οπλισμένου σκυροδέματος, τοιχοποιίας και ξύλου με τα χαλυβδοϋφάσματα Geosteel. Το χαλυβδοϋφάσμα μορφοποιείται με ελάχιστη ακτίνα καμπυλότητας 20 mm, ώστε να εφαρμόσει στις ακμές του δομικού στοιχείου, χωρίς να αλλοιώνεται η σύσταση του υφάσματος ή να επηρεάζονται οι μηχανικές του ιδιότητες. Χάρη στο χαμηλό του βάρος είναι ιδανικό για εργασίες που πρέπει να εκτελούνται σε ύψος, σε σκαλωσιές.

1. Δεν αλλοιώνει τα μηχανικά χαρακτηριστικά των χαλυβδοϋφασμάτων Geosteel
2. Επιτρέπει τη δημιουργία της ακτίνας καμπυλότητας που απαιτείται από την ΕΤΕΠ 1501-14-01-08-01:2009 για την περίσφιξη δοκών και υποστυλωμάτων

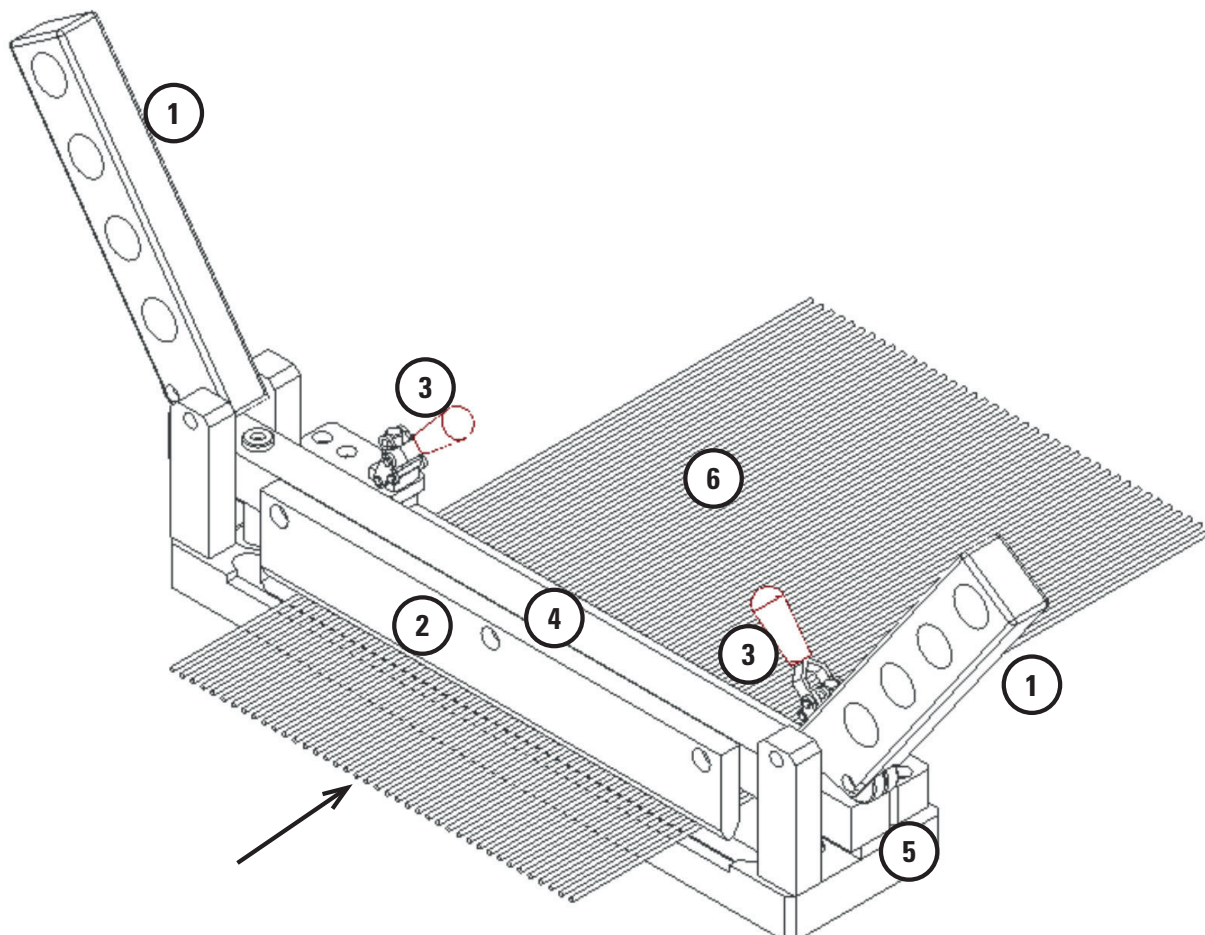
## Οδηγίες χρήσης

→ Οδηγίες Χρήσης του εργαλείου μορφοποίησης για χαλβδοϋφάσματα Geosteel

1. Εισάγετε το χαλβδοϋφάσμα Geosteel
2. Ευθυγραμμίστε το ύφασμα με τη στράντζα και όταν αυτό είναι στην επιθυμητή θέση, τοποθετείστε τους μοχλούς στερέωσης του υφάσματος στη θέση κλειδώματος
3. Χρησιμοποιώντας τους μοχλούς μορφοποίησης μία ή περισσότερες φορές, διπλώστε το ύφασμα στην επιθυμητή θέση
4. Τοποθετείστε τους μοχλούς στερέωσης στην άνω θέση όταν μορφοποιήσετε επαρκώς το ύφασμα
5. Εισάγετε το ύφασμα από τη μία πλευρά. Μετά τη μορφοποίηση, αφαιρέστε το ύφασμα από την αντίθετη πλευρά

## Τεχνικό σκαρίφημα εργαλείου

1. Μοχλοί για τη μορφοποίηση
2. Λεπίδα μορφοποίησης
3. Μοχλοί στερέωσης του χαλβδοϋφάσματος
4. Εξάρτημα μεταφοράς της πίεσης
5. Τροχός κύλισης
6. Χαλβδοϋφάσμα Geosteel



## Τεχνικά δεδομένα σύμφωνα με το Πρότυπο Ποιότητας Kerakoll

Μηχανικά μέρη της στράντζας για τα χαλυβδοϋφάσματα Geosteel:

|  |  |
|--|--|
| - βάση   | στιλβωμένο εφελκούμενο C40                                   |
| - Δεπίδα μορφοποίησης, εγκάρσια ράβδος, στηρίγματα | Fe 360 B στιλβωμένο  |
| - εξαρτήματα-μοχλοί στραντζαρίσματος και στερέωσης | αλουμίνιο Anticorodal 6082 επεξεργασμένο με ανοδίωση αργύρου |
| Μέγιστο φορτίο                                     | 150 kg (με χειροκίνητη ώθηση 10 kg)                          |
| Μέγιστο πλάτος χαλυβδοϋφάσματος Geosteel           | 300 mm   |

## Προειδοποιήσεις

- Προϊόν για επαγγελματική χρήση
- ακολουθείτε τυχόν κανονισμούς και ισχύουσες κατά τόπους νομοθεσίες
- Αποθήκευση στο εργοτάξιο: αποθηκεύστε σε προστατευμένο και ξηρό μέρος μακριά από το ηλιακό φως και, τους ατμοσφαιρικούς παράγοντες
- το προϊόν σύμφωνα με τους ορισμούς του Κανονισμού (ΕΚ) αριθ. 1907/2006 δεν απαιτεί Δελτίο Δεδομένων Ασφαλείας για οτιδήποτε δεν προβλέπεται στο παρόν έντυπο συμβουλευτείτε την Υπηρεσία Kerakoll Global Service +30-22620.49.700



Τα δεδομένα που σχετίζονται με την κατάταξη αναφέρονται στο GreenBuilding Rating Manual 2012. Οι παρούσες πληροφορίες ενημερώθηκαν τον Νοέμβριο του 2020. Τονίζεται ότι ενδέχεται να υποβληθούν σε διορθώσεις και/ή μεταβολές στο πέρασμα του χρόνου από την KERAKOLL SpA. Για τις προκείμενες τυχόν ενημερώσεις μπορείτε να συμβουλευτείτε την ιστοσελίδα [www.kerakoll.com](http://www.kerakoll.com). Συνεπώς η KERAKOLL SpA ευθύνεται για την ισχύ, την επικαιρότητα και την ενημέρωση των πληροφοριών της, μόνο εάν αυτές έχουν εξέλθει από την ιστοσελίδα της. Το έντυπο τεχνικών δεδομένων συντάχθηκε με βάση τις καλύτερες τεχνικές και εφαρμοσμένες τεχνολογίες μας. Ωστόσο, αδυνατώντας να επέμβουμε κατευθείαν στις συνθήκες των εργασιών και στην εκτέλεση των εργασιών, οι παρούσες πληροφορίες αποτελούν υποδείξεις γενικού χαρακτήρα και δε δεσμεύουν με κανένα τρόπο την Εταιρία μας. Συνεπώς, συνιστάται μία δοκιμή εκ των προτέρων με σκοπό την επαλήθευση της καταλληλότητας του προϊόντος για την προβλεπόμενη χρήση.