

# Il ripristino del calcestruzzo armato

→ Cicli d'intervento per la ricostruzione, il ripristino e la successiva protezione, impermeabilizzazione delle strutture in calcestruzzo armato

**kerakoll**



# Il ripristino delle strutture in calcestruzzo.

La resistenza di una struttura in calcestruzzo armato è la sua capacità di sopportare le sollecitazioni aggressive provenienti dall'ambiente circostante, mantenendo la sua funzionalità originaria per l'intera durata prevista del servizio.

Affrontare la questione della durabilità delle strutture richiede un esame comparativo di due variabili principali: le sollecitazioni, comprese quelle aggressive provenienti dall'ambiente e la resistenza di un elemento strutturale specifico rispetto a tali sollecitazioni. Tuttavia, è importante notare che entrambe queste variabili non sono costanti ma variano nel tempo.

Pertanto, prima di procedere con la definizione di un intervento di recupero, è essenziale identificare le cause alla base degli impatti macroscopici derivanti dall'alterazione, dal deterioramento e/o dal dissesto degli elementi in calcestruzzo armato, nonché eventualmente, dell'intera struttura.

Alcuni fattori – tra cui l'anidride carbonica, l'acqua, le sostanze aggressive come cloruri e solfati, le variazioni termiche (gelo e disgelo), e possibili errori di progettazione ed esecuzione – concorrono a generare forme di deterioramento, tra cui efflorescenze, infiltrazioni, corrosione delle armature, fessurazioni e distacchi.

Il ripristino del calcestruzzo armato rappresenta, dunque, un'operazione che richiede competenze specifiche. Questo processo inizia con l'analisi delle cause del degrado e si estende fino alla definizione di adeguate strategie d'intervento, compresa la selezione delle tipologie di prodotti idonei da impiegare.

# Le cause di degrado.

Le cause di degrado degli elementi in calcestruzzo armato sono da ascrivere a motivi che direttamente o indirettamente coinvolgono sia la matrice che l'armatura metallica in essa annegata.

In particolare, le principali ragioni del deterioramento precoce delle strutture risiedono nell'impiego di calcestruzzi di resistenza adeguata all'impegno strutturale, definito dal progettista mediante calcoli statici ma "sottodimensionati" per poter resistere alla crescente aggressione ambientale determinata dalla decisiva accelerazione delle attività antropiche registrata negli ultimi anni.

Ulteriori cause di dissesto, infine, risiedono nella manipolazione del calcestruzzo in cantiere: negli errori di posa in opera, di compattazione e stagionatura che contribuiscono a esaltare le già deficitarie caratteristiche di durabilità.

La iniziale microfessurazione può evolvere per effetto degli stati tensionali indotti da movimenti di natura termo-igrometrica, ed eventuali agenti aggressivi presenti nell'ambiente in cui la struttura è situata possono penetrare attraverso queste vie preferenziali di accesso anticipando ed esaltando il processo di degrado.

Le principali cause di degrado sono riconducibili a 3 macro categorie:

→ **cause chimiche**

→ **cause fisiche**

→ **cause meccaniche**



## Il degrado chimico

Tra le cause chimiche di degrado del calcestruzzo due fattori molto frequenti sono la carbonatazione e gli attacchi dei cloruri.

Il primo fenomeno si verifica a causa della dissoluzione dell'anidride carbonica nell'acqua, mentre il secondo è provocato dalla dissoluzione dei sali.

La carbonatazione è il processo chimico che si innesca quando l'anidride carbonica, presente per natura nell'aria, entra in contatto con il calcestruzzo modificando le proprietà alcaline del conglomerato.

Il calcestruzzo è caratterizzato da un ambiente basico (con un pH superiore a 13) che è favorevole alla protezione delle armature metalliche poiché in tali condizioni si forma un film protettivo sui ferri che ne impedisce la corrosione. Tuttavia, quando l'anidride carbonica riesce a penetrare attraverso i pori del calcestruzzo, si verifica una diminuzione del pH, causata dalla carbonatazione, cioè dalla trasformazione dell'idrossido di calcio in carbonato di calcio.

In questo contesto, la corrosione promossa dal cloruro o dall'anidride carbonica determina, per effetto della riduzione della sezione dei ferri di armatura, dell'aderenza acciaio-calcestruzzo e della perdita di porzioni di copriferro, una diminuzione complessiva della rigidità dell'elemento strutturale con inevitabili ripercussioni sullo stato deformativo e sulla funzionalità dell'intera struttura.



## Il degrado fisico

La durabilità delle strutture in calcestruzzo armato può essere compromessa dai gradienti termici dovuti alle naturali variazioni di temperatura diurne e stagionali. Le distorsioni termiche, infatti, se impedito dai vincoli costituiti dai collegamenti esistenti, possono produrre deformazioni, oppure determinare la nascita di stati tensionali di trazione, che superando le resistenze del calcestruzzo possono esaltare il quadro fessurativo favorendo l'ingresso di sostanze aggressive.

Inoltre, il degrado delle strutture in servizio, può essere amplificato dalle oscillazioni cicliche della temperatura intorno a 0 °C a seguito dell'incremento della pressione dell'acqua presente nei pori capillari saturi del calcestruzzo, capace di provocare tensioni distruttive nei confronti sia della matrice cementizia sia degli aggregati generando, con il passare del tempo, distacchi superficiali e fessurazioni.



## Il degrado meccanico

Le cause del degrado meccanico del calcestruzzo derivano da fenomeni che compromettono la resistenza strutturale e la capacità del materiale di sopportare carichi. Tra le principali cause meccaniche si includono la scarsa qualità dei materiali costruttivi utilizzati e i possibili errori durante la posa in opera, oltre a fenomeni come abrasione, urto, erosione e cavitazione.

I fattori che influenzano la resistenza all'abrasione includono la resistenza alla compressione, le proprietà degli aggregati, la finitura, la presenza di rappezzi e le condizioni della superficie. Le pavimentazioni industriali sono particolarmente vulnerabili a tali fenomeni a causa del costante passaggio di mezzi.

Il termine "usura" descrive sia la sollecitazione che il deterioramento della superficie soggetta ad attrito. L'erosione può essere considerata una forma di usura superficiale. I fenomeni tipici di abrasione includono il contatto e l'attrito tra le superfici delle strutture in calcestruzzo, nonché i danni causati dalle particelle solide trasportate nei corsi d'acqua, come ghiaia, ciottoli e sabbia.



# La normativa di riferimento: UNI EN 1504.

Le Norme Tecniche per le Costruzioni hanno univocamente stabilito che gli interventi sulle costruzioni esistenti debbono essere eseguiti con materiali identificati e qualificati dal produttore, in particolare per gli interventi su calcestruzzo armato, in accordo alle norme della serie EN 1504.

La serie di norme europee armonizzate EN 1504 consta di dieci parti di cui le parti 2-7 definiscono i requisiti prestazionali per le diverse tipologie di prodotti e sistemi previsti per la manutenzione, il ripristino e la protezione delle strutture esistenti in calcestruzzo.

Le restanti parti attengono alla definizione dei termini (parte 1) relativi ai prodotti e ai sistemi per la riparazione delle strutture, ai procedimenti per il controllo di qualità e la valutazione della conformità (parte 8) inclusa la marcatura dei prodotti, ai principi generali alla base degli interventi di protezione e riparazione delle strutture (parte 9), alle modalità di utilizzo e applicazione dei prodotti in cantiere e al controllo di qualità relativo all'esecuzione del lavoro di ripristino (parte 10).

EN 1504-1	Definizioni
EN 1504-2	Sistemi di protezione della superficie: impregnanti (i), idrofobizzanti (h) e rivestimenti protettivi (c)
EN 1504-3	Riparazione strutturale e non strutturale
EN 1504-4	Incollaggio strutturale
EN 1504-5	Iniezione del calcestruzzo
EN 1504-6	Ancoraggio di armature in acciaio
EN 1504-7	Sistemi di protezione contro la corrosione delle armature
EN 1504-8	Controllo di qualità e valutazione delle conformità
EN 1504-9	Principi generali per l'uso dei prodotti e dei sistemi
EN 1504-10	Applicazione in opera dei prodotti, dei sistemi e controllo di qualità del lavoro di manutenzione



# La preparazione del substrato: EN 1504 parte 10

La norma fornisce i requisiti relativi alle condizioni del supporto prima e durante l'applicazione, lo stoccaggio di sistemi e prodotti, la stabilità strutturale durante tutte le fasi dell'intervento, i metodi di protezione e riparazione, il controllo qualità dei lavori e la manutenzione delle strutture. Il processo di preparazione del substrato è un tassello fondamentale per la buona riuscita dell'intervento e riguarda sia la preparazione del calcestruzzo che la preparazione dell'armatura.

Entrambi devono rispettare le condizioni richieste dalla norma al fine di assicurare una corretta applicazione dei prodotti e sistemi, garantendo durabilità elevata dell'intervento.

## → **Preparazione del calcestruzzo**

- 1) Rimuovere il calcestruzzo avendo cura di non ridurre l'integrità strutturale oltre le capacità della struttura di svolgere la propria funzione;
- 2) Irruvidire la superficie, adeguatamente ai prodotti e sistemi da applicare, tramite sabbiatura, idrodemolizione o demolizione meccanica;
- 3) Limitare le microfessure sulla superficie del substrato in modo da non compromettere l'aderenza;
- 4) Pulire il substrato assicurandosi che sia privo di polvere, materiale incoerente, contaminanti di superfici e materiali in grado di ridurre l'aderenza.

## → **Preparazione dell'armatura**

- 1) Rimuovere la ruggine, le scaglie, la polvere e gli altri materiali incoerenti e in grado di ridurre l'aderenza;
- 2) Pulire l'intera circonferenza dell'armatura esposta;
- 3) Proteggere eventuali superfici pulite se non si procede immediatamente all'applicazione dei prodotti e sistemi di protezione;
- 4) La pulizia dell'armatura deve avvenire senza recare danneggiamenti alla stessa e al calcestruzzo adiacente;
- 5) Se l'armatura esposta risulta contaminata con cloruri o altri materiali che provocano l'innesto della corrosione, l'intera circonferenza deve essere pulita con getti d'acqua superiori a 18 MPa.

# Il ripristino sicuro e duraturo.

Geolite e Metric, rappresentano il risultato della conoscenza approfondita dei ricercatori Kerakoll nel campo del ripristino, del rinforzo e della protezione in ambienti fortemente aggressivi del calcestruzzo armato, integrando l'esperienza maturata nell'assistenza tecnica fornita a imprese e progettisti impegnati in progetti di grandi cantieri come complessi residenziali privati e pubblici, ospedali, scuole, infrastrutture stradali, ponti, viadotti, canali e industrie.

## Geolite

Geolite è la prima e unica linea di geomalte minerali per il ripristino monolitico del calcestruzzo armato ad aver ottenuto una quadrupla marcatura CE.

Geolite supera tutti i requisiti previsti dalla EN 1504-7 (passivazione dei ferri d'armatura), dalla EN 1504-3 (ripristino strutturale in classe R4 di tipo CC e PCC), dalla EN 1504-2 (protezione, nella versione tixotropica) e dalla EN 1504-6 (ancoraggi).

Geolite ripara il calcestruzzo garantendo ripristini monolitici ad elevata e naturale stabilità dimensionale, dalla durabilità tipica delle rocce minerali in linea con i più elevati standard a livello internazionale.

## Metric

Metric è una gamma completa di prodotti e sistemi ad alta tecnologia appositamente formulati per proteggere e impermeabilizzare le strutture in calcestruzzo armato, per offrire soluzioni tradizionali ed efficaci alle esigenze delle imprese specializzate operanti in cantieri strategici che richiedono soluzioni appositamente studiate.



Atitelca® 11137-0006

Il packaging quando correttamente svuotato è riciclabile con la carta fino all'80% secondo il metodo ATICELCA® 501.



# Malte tixotropiche

## Geolite

Geomalta tixotropica per passivare, ripristinare, rasare e proteggere strutture in calcestruzzo armato, ancorare e fissare elementi metallici. Specifica per ripristini generalizzati.

- Tixotropica in classe R4
- A presa normale, 80 min.
- Applicabile a mano e a macchina
- Matrice inorganica minerale nei sistemi certificati Geosteel SRG



## Geolite 10

Geomalta tixotropica per passivare, ripristinare, rasare e proteggere strutture in calcestruzzo armato, ancorare e fissare elementi metallici. Specifica per interventi con cestello, basse temperature e necessità di rapida messa in servizio.

- Tixotropica in classe R4
- A presa rapida 10 min.
- Impermeabile all'acqua
- Verniciabile dopo 4 ore



## Geolite 40

Geomalta tixotropica per passivare, ripristinare, rasare e proteggere strutture in calcestruzzo armato, ancorare e fissare elementi metallici. Specifica per interventi con cestello, basse temperature e necessità di rapida messa in servizio.

- Tixotropica in classe R4
- A presa semi-rapida 40 min.
- Impermeabile all'acqua
- Verniciabile dopo 4 ore



## Geolite Silt

Geomalta-rasante minerale alleggerita per ricostruzione e rasatura del calcestruzzo.

- Tixotropica in classe R2
- Ad alta resa
- Per la protezione monolitica del calcestruzzo
- Verniciabile dopo 4 ore



## **Metric R2 Fix**

Malta tixotropica, fibrorinforzata a elevata duttilità per ricostruzione di calcestruzzo e muratura.

- Tixotropica in classe R2
- Spessori da 2 a 40 mm in unico spessore
- Per il ripristino non strutturale del calcestruzzo
- Per il ripristino di manufatti in laterizio, pietra e calcestruzzo



# Malte fluide e stradali

## Geolite Magma

Geomalta colabile multiuso per passivare, ripristinare e consolidare strutture in calcestruzzo armato ad effetto espansivo per ancorare e fissare elementi metallici.

- Colabile multiuso in classe R4
- A presa normale 60 min.
- Matrice inorganica minerale nei sistemi certificati Geosteel SRG e Geolite FRC



## Geolite Magma 20

Geomalta colabile per passivare, ripristinare e consolidare strutture in calcestruzzo armato ad effetto espansivo per ancorare e fissare elementi metallici. Specifica per interventi a basse temperature e rapida messa in servizio.

- Colabile per inghisaggi in classe R4
- A presa rapida 20 min.
- Rapida messa in servizio



## Geolite Magma Xenon

In abbinamento con Steel Fiber forma una geomalta colabile fibrorinforzata certificata ad elevata duttilità per passivare, ripristinare e consolidare strutture in calcestruzzo armato.

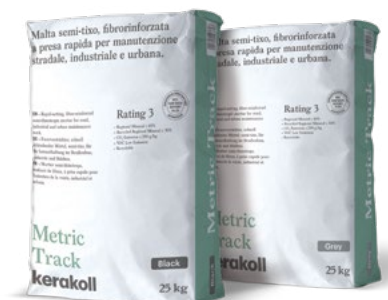
- Sistema colabile FRC certificato C.V.T.
- Elevata lavorabilità
- Non necessita di armatura integrativa
- Spessori da minimo 15 mm



## Metric Track

Malta semi-tixo, fibrorinforzata a presa rapida per manutenzione stradale, industriale e urbana.

- Colore grigio e nero
- Semi-tixo in classe R4
- A presa rapida 20 min.
- Spessori da 10 a 100 mm
- Specifica per interventi stradali e di arredo urbano



# Protettivi e impermeabilizzanti

## Metric Protection

Protettivo cementizio elastico anticarbonatazione per calcestruzzo.

- Tixotropico
- Certificato EN 1504-2 (C)
- Per la protezione di elementi fessurati
- Resistente alle aggressioni ambientali
- Impermeabile all'acqua



## Metric Osmotic

Protettivo cementizio osmotico impermeabilizzante per calcestruzzo.

- Colore bianco e grigio
- Tixotropico
- Certificato EN 1504-2 (C)
- Certificato di idoneità al contenimento dell'acqua potabile
- Ottima resistenza all'abrasione



## Metric Ultracem

Malta a presa e indurimento ultrarapido per il bloccaggio istantaneo di perdite d'acqua.

- Bloccaggio immediato delle venute d'acqua in pressione negativa
- Sviluppo di elevate resistenze meccaniche iniziali
- Per il contatto permanente con acqua in pressione



## Metric Epocoat

Protettivo epossidico ad alta resistenza chimica per calcestruzzo.

- Certificato EN 1504-2 (C)
- Per la protezione da attacchi severi
- Colore grigio
- Elevata copertura



# Epossidici, primer e complementari

## Geolite Gel

Sistema epossidico bicomponente in gel tixotropico per ancorare e fissare elementi metallici. Matrice organica minerale in abbinamento ai tessuti in acciaio nei sistemi certificati di rinforzo strutturale Geosteel SRP.

- Certificato per l'impregnazione a umido dei tessuti Geosteel G
- Elevata lavorabilità anche alle alte temperature
- Eccellente adesione su qualsiasi supporto
- Elevata temperatura di trasizione vetrosa  $T_g$



## Epobinder

Sistema epossidico fluido per riprese di getto, inghisaggio su calcestruzzo, malte e rasature sintetiche.

- Eccellente lavorabilità
- Per la realizzazione di riprese di getto
- Per la realizzazione di rasature e massetti epossidici
- Ideale per la sigillatura di fessure nei massetti minerali o cementizi



## Epofill

Sistema epossidico iperfluido per iniezione di lesioni e inghisaggio su calcestruzzo.

- Bassa viscosità
- Rapido indurimento
- Per iniezioni di lesioni su calcestruzzo
- Per l'ancoraggio di precisione



## Primer Uni

Promotore di adesione universale consolidante per malte e intonaci.

- Elevata fluidità, alto potere fissativo e impregnante
- Idoneo per fondi assorbenti e inassorbenti
- Rapida essiccazione





### **Ghiaia 3.6**

Ghiaia in curva granulometrica 3 – 6 mm.

- Ottimizza la curva granulometrica della malta in funzione degli spessori di applicazione
- Eccellente capacità di miscelazione
- Ottima adesione ai leganti idraulici



# Ambiti di intervento.

Geolite e Metric, unione di prodotti e sistemi per la ricostruzione, il ripristino e la protezione delle strutture in calcestruzzo, trova impiego in diversi ambiti di intervento.

In particolare, le tre principali sfere di intervento comprendono:

## → **Edilizia civile**

Le geomalte vengono utilizzate per ripristinare, ricostruire e proteggere parti danneggiate di edifici, come pareti, pilastri, solai e fondazioni.

## → **Ambienti industriali**

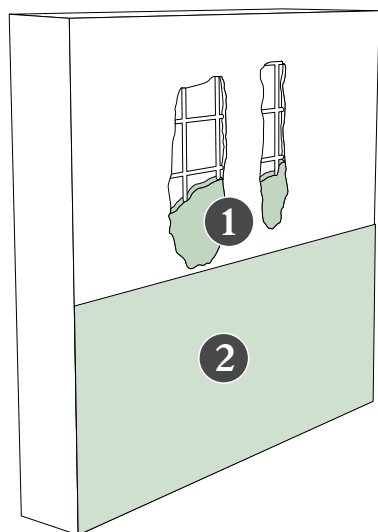
Le strutture industriali esposte a condizioni ambientali severe possono beneficiare di sistemi per il ripristino e la protezione da agenti aggressivi e deterioramento strutturale.

## → **Infrastrutture**

Le strutture in calcestruzzo nelle infrastrutture stradali, come ponti e viadotti, possono beneficiare dell'applicazione di sistemi studiati ad hoc per affrontare danni dovuti ad agenti atmosferici, carichi pesanti e usura.

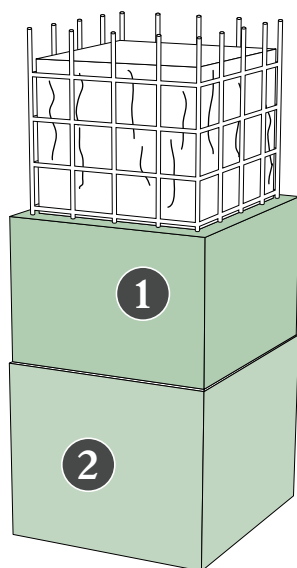
La gamma Geolite in abbinamento ai protettivi Metric svolge un ruolo portante negli interventi di ripristino e rinforzo, contribuendo a mantenere la stabilità e prevenendo il degrado, offrendo soluzioni versatili per una varietà di contesti.

# Ripristino e ricostruzione



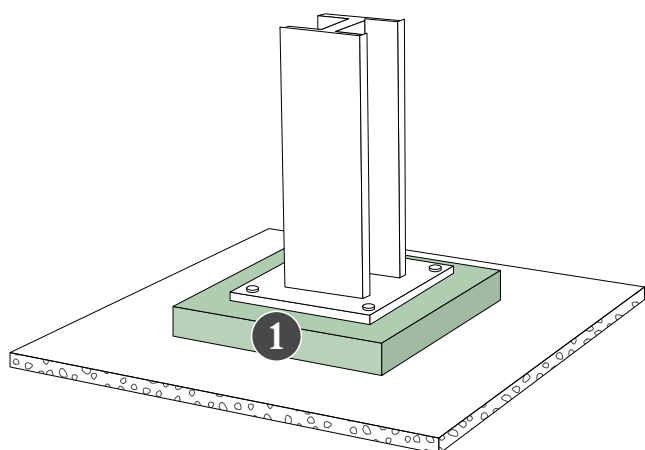
## Ripristino strutturale

- 1 Geolite 40
- 2 Metric Protection



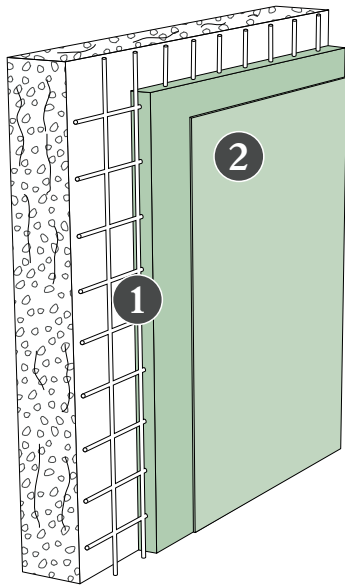
## Ringrosso di pilastri o altri elementi strutturali

- 1 Geolite Magma + Ghiaia 3.6
- 2 Metric Protection



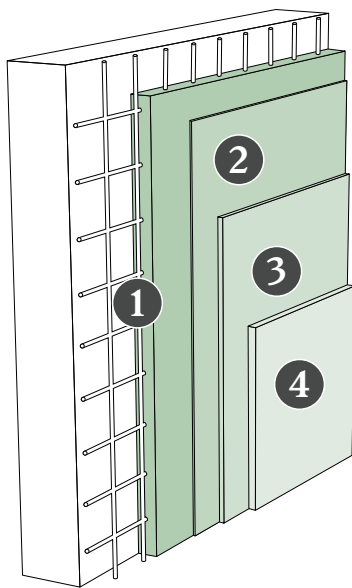
## Ancoraggio e fissaggio di elementi metallici

- 1 Geolite Magma



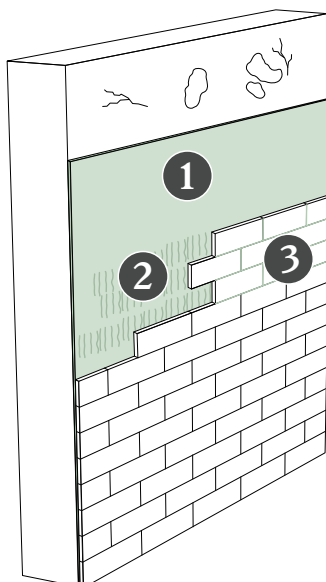
### Betoncino armato

- 1 Geolite + rete elettrosaldata
- 2 Metric Protection



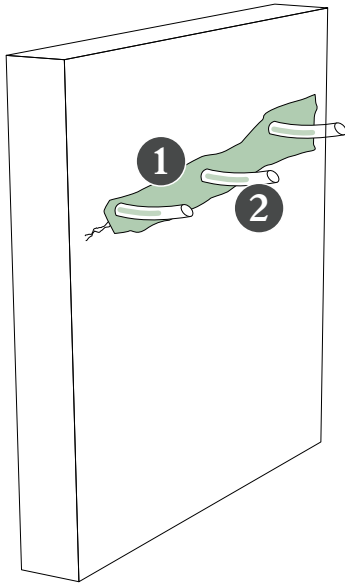
### Risanamento di interrati con acqua in spinta negativa

- 1 Geolite + rete elettrosaldata
- 2 Metric Osmotic
- 3 Biocalce Rinzafo
- 4 Biocalce Zoccolatura



### Ripristino corticale

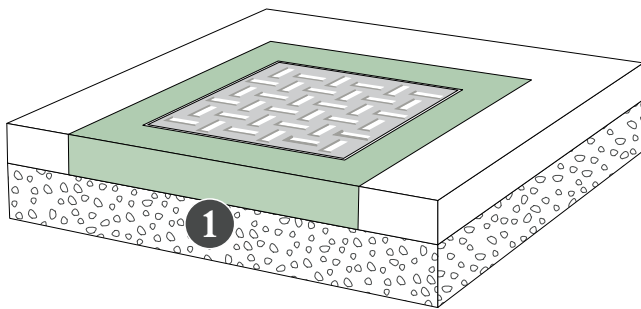
- 1 Geolite Silt
- 2 Tetra Tack
- 3 Tetra Seal



### **Sigillatura di lesioni**

1 Geolite Gel

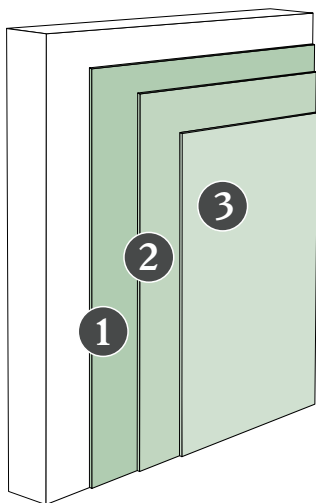
2 Epofill



### **Ripristino e riparazione di chiusini stradali ed elementi urbani**

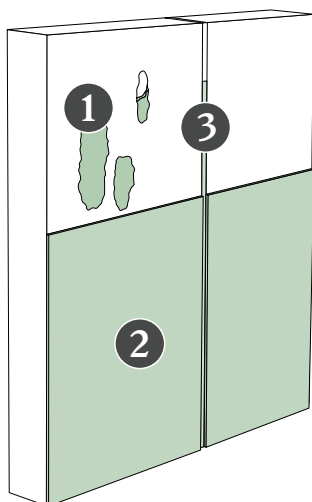
1 Metric Track

# Protezione e impermeabilizzazione



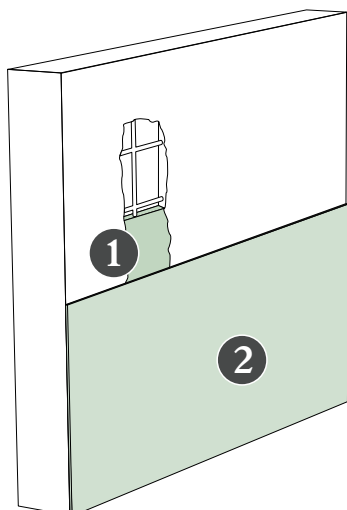
## Protezione del calcestruzzo

- 1 Metric Protection
- 2 Kerakover Acrilex Fondo
- 3 Kerakover Acrilex Flex



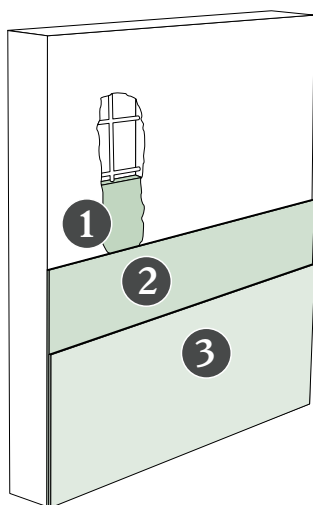
## Protezione da aggressioni chimiche

- 1 Geolite Silt
- 2 Metric Epocoat
- 3 Tetra Seal



## Ripristino e impermeabilizzazione di serbatoi di contenimento acqua potabile

- 1 Geolite 10
- 2 Metric Osmotic



**Ripristino e impermeabilizzazione/ protezione di serbatoi con agenti chimici aggressivi**

- 
- 1 Geolite 40

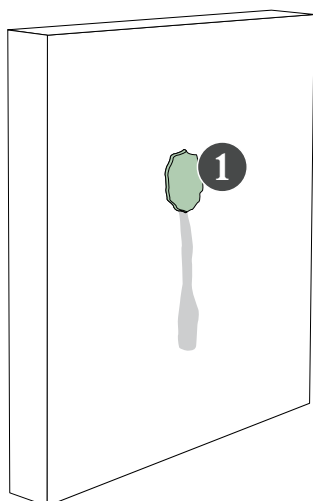
---

  - 2 Metric Osmotic

---

  - 3 Metric Epocoat

---

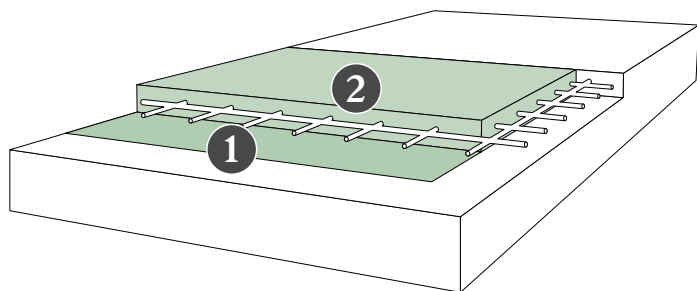


**Bloccaggio istantaneo di perdite d'acqua**

- 
- 1 Metric Ultracem

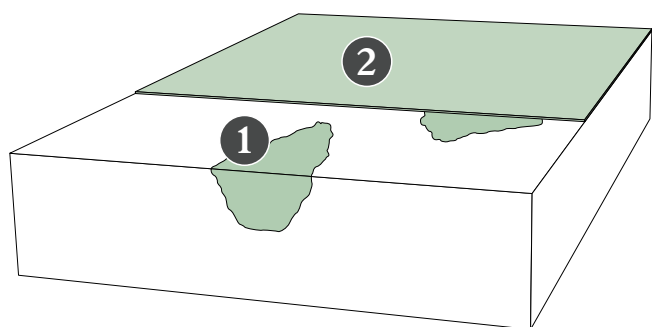
---

# Pavimentazioni



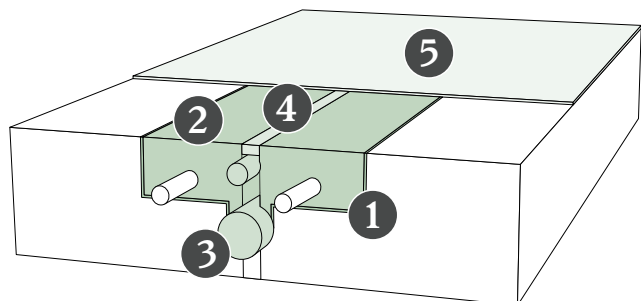
## Riprese di getto

- 1 Epobinder
- 2 Geolite Magma



## Pavimentazione in pendenza

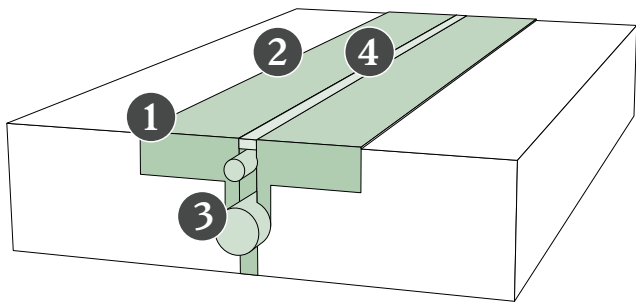
- 1 Metric Track
- 2 Sistema multistrato sottile linea Factory



## Ripristino strutturale di pavimentazione industriale piana

- 1 Primer Uni
- 2 Geolite Magma
- 3 Joint
- 4 Tetra Seal
- 5 Sistema multistrato sottile linea Factory





### **Ripristino corticale di pavimentazione industriale**

- 1 Epobinder + Quarzo 1.7
- 2 Spolvero di Quarzo 1.7
- 3 Joint
- 4 Tetra Seal

# Quadro applicativo

	Malte tixotropiche		Malte fluide e stradali		Protettivi e impermeabilizzanti				Epossidici, primer e complementari				
	Geolite	Metric R2 Fix o Geolite Silt	Geolite Magma	Metric Track	Metric Protection	Metric Osmotic	Metric Ultracem	Metric Epocoat	Epobinder	Geolite Gel	Epofill	Primer Uni	Ghiaia 3.6
<b>Strutture verticali</b>													
Ripristino strutturale	●				●								
Ringrosso di pilastri			●										●
Betoncino armato	●												
Risanamento interrati con acqua in spinta negativa	●	●				●							
Ripristino corticale		●											
Riempimento di lesioni										●	●		
Protezione del calcestruzzo					●								
Protezione da aggressioni chimiche		●						●					
Ripristino e impermeabilizzazione di serbatoi di contenimento acqua potabile	●					●							
Ripristino e impermeabilizzazione/ protezione di serbatoi con agenti chimici aggressivi	●					●		●					
Bloccaggio istantaneo perdite d'acqua							●						
<b>Strutture orizzontali</b>													
Ancoraggio e fissaggio di elementi metallici			●						●	●	●		
Ripristino e riparazione di chiusini stradali ed elementi urbani				●									
Riprese di getto									●				
Pavimentazione in pendenza				●									
Ripristino strutturale di pavimentazione industriale piana			●									●	
Ripristino corticale di pavimentazione industriale									●				

La presente guida tecnica è redatta in base alle migliori conoscenze tecniche e applicative di Kerakoll Spa. Essa costituisce, comunque, un insieme di informazioni e guide di carattere generale che prescindono dalle situazioni concrete delle singole opere. Non intervenendo Kerakoll direttamente nelle condizioni dei cantieri, nella progettazione specifica dell'intervento e nell'esecuzione dei lavori, le informazioni e linee guida qui riportate non impegnano in alcun modo Kerakoll. Responsabile dell'intera progettazione strutturale rimane sempre e comunque il progettista incaricato secondo quanto indicato dal D.M. 17/01/2018 e sue successive integrazioni o aggiornamenti.

I dati relativi alle classificazioni sono riferiti al GreenBuilding Rating Manual 2012 (ref. GBR Data Report 12.24). Tutti i diritti sono riservati. © Kerakoll. Ogni diritto sui contenuti di questa pubblicazione è riservato ai sensi della normativa vigente.

La riproduzione, la pubblicazione e la distribuzione, totale o parziale, di tutto il materiale originale ivi contenuto, sono espressamente vietate in assenza di autorizzazione scritta. Le presenti informazioni possono essere soggette a integrazioni e/o variazioni nel tempo da parte di Kerakoll Spa; per tali eventuali aggiornamenti, si potrà consultare il sito [www.kerakoll.com](http://www.kerakoll.com).

Kerakoll Spa risponde, pertanto, della validità, attualità e aggiornamento delle proprie informazioni solo se estrapolate direttamente dal proprio sito. Per informazioni sui dati di sicurezza dei prodotti, fare riferimento alle relative schede previste e consegnate ai sensi di legge unitamente all'etichettatura sanitaria presente sull'imballo. Si consigliano, infine, prove preventive dei singoli prodotti al fine di verificarne l'idoneità al concreto impiego previsto.

# kerakoll



[kerakoll.com](https://kerakoll.com)