

Epofix

Ancorante chimico in resina epossidica bicomponente pronta all'uso, ad altissime prestazioni per applicazioni di fissaggi in ambito strutturale su calcestruzzo fessurato e non fessurato.

Epofix è certificato secondo le norme europee per l'ancoraggio dei sistemi compositi Geosteel, il fissaggio su calcestruzzo fessurato e non fessurato di elementi strutturali in acciaio, barre filettate e ad aderenza migliorata, ferri di ripresa; in categoria di prestazione sismica C1 e C2. Epofix è un ancorante chimico composto da materie prime a elevata resistenza per un'ampia gamma di applicazioni, anche in ambienti estremi come piscine (cloro) o nelle vicinanze del mare (aerosol marino).

1. Certificato per ancoraggi dei sistemi compositi con tessuto Geosteel G600/1200/2000/3300
2. Durabilità ed affidabilità garantite per una vita utile di 100 anni per fissaggi su calcestruzzo
3. Eccellente adesione a calcestruzzo, muratura, legno e acciaio
4. Elevata resistenza a flessione e compressione
5. Specifico per applicazioni in zona sismica



Rating 1

- × Regional Mineral $\geq 30\%$
- × VOC Low Emission
- × Solvent ≤ 5 g/kg
- × Low Ecological Impact
- ✓ Health Care

Campi di applicazione

→ Destinazione d'uso:

Epofix può essere utilizzato per le seguenti applicazioni:

- ancoraggio dei sistemi compositi con tessuto Geosteel G600/1200/2000/3300
- ancoraggi in zona sismica soggetti a carichi statici e quasi statici e carichi sismici in categoria di prestazione sismica C1 e C2
- riprese di getto per la realizzazione di nuovi pilastri, travi, solette, scale connesse a strutture in calcestruzzo armato attraverso l'inghisaggio di barre d'armatura post-installate, per applicazioni di ingegneria civile ed industriale
- applicazioni di carpenteria metallica pesante: ancoraggio di piastre in acciaio a pavimento e in quota per collegamento di travi e colonne in acciaio
- costruzioni in legno: connessioni in solai legno-calcestruzzo, rinforzi e recupero di travi in legno massiccio, collegamento delle strutture portanti in legno
- infrastrutture come ponti: rinforzi, adeguamenti, plinti per isolatori e dissipatori
- opere accessorie di infrastrutture stradali e ferroviarie: ancoranti per barriere antirumore, guard-rail.

Epofix è certificato per le seguenti applicazioni:

- ancoraggio in calcestruzzo fessurato e non fessurato, con classe di resistenza C25/30÷C50/60, per azioni sismiche in categorie di prestazione Sismica C1 e C2, secondo EAD 330499-01-0601 con estensione della vita utile fino a 100 anni
- riprese di getto con barre d'armatura post-installate su calcestruzzo non fessurato, su calcestruzzi con classe di resistenza C25/30÷C50/60 secondo EAD 330087-00-0601

Epofix è idoneo anche per i seguenti supporti:

- calcestruzzo alleggerito
- calcestruzzo poroso
- muratura
- pietra naturale compatta
- legno massiccio e lamellare (si raccomanda una prova preventiva per verificare la compatibilità).

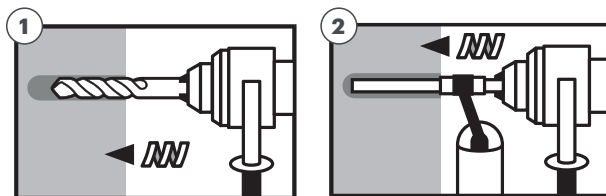
Non utilizzare su superfici polverose e friabili o poco compatte, su superfici sporche di olii, grassi e disarmani che potrebbero impedire o ridurre l'adesione del prodotto.

Indicazioni d'uso

→ Preparazione del supporto:

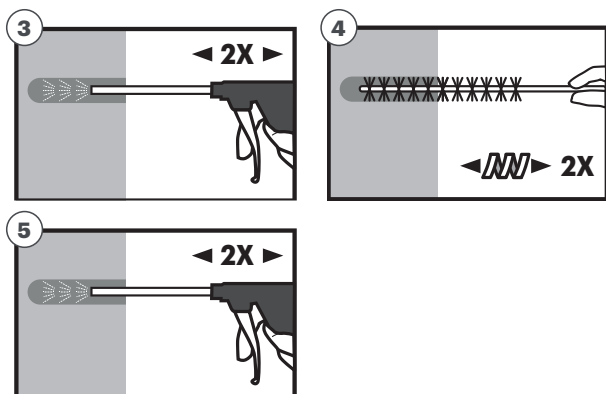
Foratura con trapano a rotoperceSSIONe, perforatrice ad aria compressa e trapano con punta cava aspirante

- ① Foratura con trapano a roto-perceSSIONe o perforatrice ad aria compressa. Praticare un foro nel materiale di base della dimensione e della profondità di ancoraggio richieste da progetto. Procedere con il passaggio 3. In caso di foro abortito, risanarlo con la resina stessa
- ② Foratura con trapano con punta cava aspirante. Praticare un foro nel materiale di base della dimensione e della profondità di ancoraggio richieste da progetto. Questo sistema di foratura rimuove la polvere e pulisce il foro durante la perforazione. Procedere con il passaggio 3. In caso di foro abortito, risanarlo con la resina stessa.



Pulizia del foro

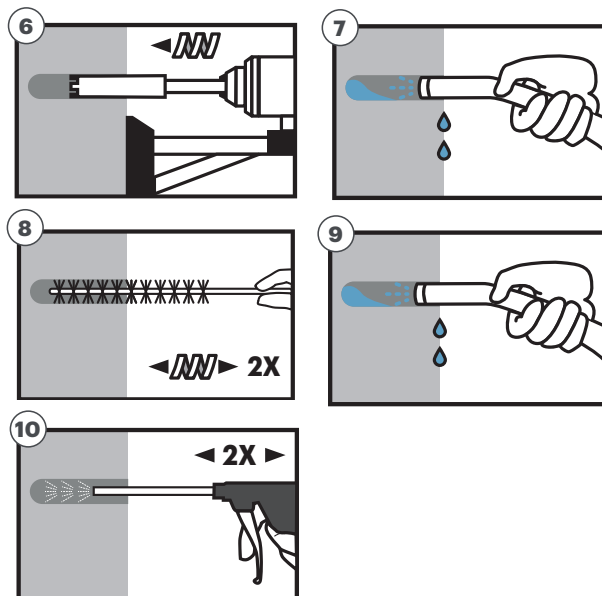
- ③ Partendo dal fondo del foro, soffiare con compressa aria (min. 6 bar) per un minimo di due volte fino a quando il flusso d'aria di ritorno sarà privo di polvere evidente. Se il fondo del foro non è raggiungibile sarà necessario utilizzare un'estensione.
- ④ Scegliere uno scovolino metallico con diametro appropriato al diametro di disegno del foro e spazzolare lungo tutto il diametro del foro e per l'intera profondità almeno due volte con movimento rotatorio. Se il fondo del foro non è raggiungibile sarà necessario utilizzare un'estensione.
- ⑤ Infine soffiare nuovamente il foro con aria compressa (min. 6 bar) almeno due volte fino a quando il flusso d'aria di ritorno sarà privo di polvere visibile. Se il fondo del foro non è raggiungibile sarà necessario utilizzare un'estensione.



→ Preparazione del supporto:

Foratura con carotatrice a punta diamantata

- ⑥ Praticare un foro nel materiale di base della dimensione e della profondità di ancoraggio richieste da progetto. Procedere con il passaggio 3. In caso di foro abortito, risanarlo con la resina stessa.
- ⑦ **Attenzione!** L'acqua stagnante nel foro deve essere rimossa prima della pulizia. Risciacquare con acqua finché dal foro non fuoriesce acqua limpida.
- ⑧ Scegliere uno scovolino metallico con diametro appropriato al diametro di disegno del foro e spazzolare lungo tutto il diametro del foro e per l'intera profondità almeno due volte con movimento rotatorio. Se il fondo del foro non è raggiungibile sarà necessario utilizzare un'estensione.
- ⑨ **Attenzione!** L'acqua stagnante nel foro deve essere rimossa prima della pulizia. Risciacquare con acqua finché dal foro non fuoriesce acqua limpida.
- ⑩ Soffiare dal fondo del foro con aria compressa (min. 6 bar) almeno due volte fino a quando il flusso d'aria di ritorno sarà privo di polvere visibile. Se il fondo del foro non è raggiungibile sarà necessario utilizzare un'estensione.



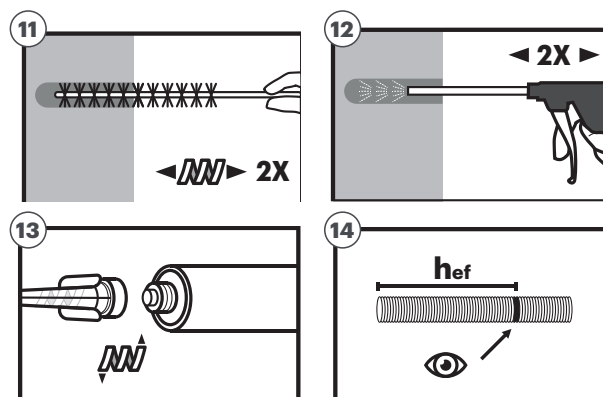
Indicazioni d'uso

- 11 Con lo scovolino metallico usato in precedenza spazzolare lungo tutto il diametro del foro e per l'intera profondità almeno due volte con movimento rotatorio. Se il fondo del foro non è raggiungibile sarà necessario utilizzare un'estensione.
- 12 Soffiare nuovamente all'interno del foro con aria compressa (min. 6 bar) almeno due volte fino a quando il flusso d'aria di ritorno sarà privo di polvere visibile. Se il fondo del foro non è raggiungibile sarà necessario utilizzare un'estensione.
Dopo la pulizia, il foro deve essere protetto dalla ricontaminazione in modo appropriato modo, fino all'iniezione della resina epossidica. Se necessario, la pulizia deve essere ripetuta direttamente prima dell'erogazione della resina.

Preparazione della cartuccia e del connettore metallico:

Foratura con trapano a rotopercolazione, perforatrice ad aria compressa e trapano con punta cava aspirante.

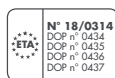
- 13 Svitare il tappo della cartuccia (senza buttarlo) e avvitare il mixer in dotazione sulla testa della cartuccia di Epofix. Inserire la cartuccia nell'apposita pistola per cartucce side to side.
- 14 Prima di inserire il connettore metallico di ancoraggio nel foro, segnare la profondità di ancoraggio sulla barra stessa o sul tessuto Geosteel in base alle indicazioni di progetto.



Applicazione

- Estrudere Epofix all'interno del foro mediante apposito mixer (e prolunghie se necessarie) per la profondità necessaria per riempire completamente il foro dopo l'inserimento del connettore o del tessuto Geosteel.
- Inserire lentamente il connettore (con movimento rotatorio) o il tessuto Geosteel verificando che, dopo il completo inserimento dello stesso, Epofix fuoriesca dal foro.

Certificazioni e marcature



Marcatura CE in abbinamento alle reti Geosteel G, e a Geolite Gel per strutture in calcestruzzo



* Émission dans l'air intérieur Information sur le niveau d'émission de substances volatiles dans l'air intérieur, présentant un risque de toxicité par inhalation, sur une échelle de classe allant de A+ (très faibles émissions) à C (fortes émissions).

Voce di capitolato

Ancorante chimico in resina epossidica pura, specifico per ancoraggi di sistemi compositi, ancoraggi e connessioni di barre d'armatura post-installate, provvisto di marcatura CE e benessere tecnico europeo ETA per ancoraggi dei sistemi compositi con tessuto Geosteel G600/1200/2000/3300, sistemi di ancoraggio e fissaggio di elementi in acciaio su calcestruzzo fessurato e non fessurato, in categoria sismica C2. Il sistema di iniezione dovrà presentare una resistenza caratteristica di adesione in condizioni sismiche ETA C2 almeno pari a 5,1 MPa per un diametro M24, secondo EAD 330499-01-0601 (Opzione 1, Allegato E), e vita utile certificata 100 anni secondo EAD 330499-01-0601 (Allegato C) tipo Epofix di Kerakoll Spa, GreenBuilding rating 1.

Dati tecnici secondo Norma di Qualità Kerakoll

Aspetto	resina grigia
Natura chimica	resina epossidica
Conservazione	≈ 24 mesi dalla data di produzione in confezione originale e integra
Avvertenze	conservare in ambienti con temperatura compresa tra +5 °C e +35 °C
Confezione	cartuccia side to side 585 ml
Attrezzatura	estrudere con apposita pistola side to side
Temperature limite d'applicazione	da +5 °C a +40 °C

Tempi di presa e indurimento

Temperatura calcestruzzo da +0 °C a +5 °C*:

- inizio presa	90 min.
- indurimento completo	144 h (supporto asciutto) / 288 h (supporto bagnato)

Temperatura calcestruzzo da +5 °C a +9 °C:

- inizio presa	80 min.
- indurimento completo	48 h (supporto asciutto) / 96 h (supporto bagnato)

Temperatura calcestruzzo da +10°C a +14°C:

- inizio presa	60 min.
- indurimento completo	28 h (supporto asciutto) / 56 h (supporto bagnato)

Temperatura calcestruzzo da +15 °C a +19 °C:

- inizio presa	40 min.
- indurimento completo	18 h (supporto asciutto) / 36 h (supporto bagnato)

Temperatura calcestruzzo da +20 °C a +24 °C:

- inizio presa	30 min.
- indurimento completo	12 h (supporto asciutto) / 24 h (supporto bagnato)

Temperatura calcestruzzo da +25 °C a +34 °C:

- inizio presa	12 min.
- indurimento completo	9 h (supporto asciutto) / 18 h (supporto bagnato)

Temperatura calcestruzzo da +35 °C a +39 °C:

- inizio presa	8 min.
- indurimento completo	6 h (supporto asciutto) / 12 h (supporto bagnato)

Temperatura calcestruzzo +40 °C:

- inizio presa	8 min.
- indurimento completo	4 h (supporto asciutto) / 8 h (supporto bagnato)

* solo per applicazioni di fissaggio su CLS

Performance**HIGH-Tech**

Resistenza alla compressione	122 N/mm ²	EN 196-1
Resistenza alla flessione	66 N/mm ²	EN 196-1
Resistenza alla trazione assiale	44,2 N/mm ²	DIN EN ISO 527-2
Modulo Elastico	6.300 N/mm ²	DIN EN ISO 527-2
Allungamento alla frattura	1%	DIN EN ISO 527-2
Grado di ritiro	≤ 1,4%	DIN 52450
Durezza Shore A	99,4	DIN EN ISO 868
Durezza Shore D	86,1	DIN EN ISO 527-2
Densità	≤ 1,50 kg /dm ³	
Conducibilità termica	0,50 W/mK	DIN EN 993-15
Capacità termica	1.350 J/kg K	DIN EN 993-15
Resistenza elettrica	8,0 1012 Ω	DIN IEC 93
Temperatura d'esercizio	da -40 °C a +72 °C	
Rese, parametri geometrici e meccanici	link al documento	

Avvertenze

- Prodotto per uso professionale
- attenersi alle norme e disposizioni nazionali
- non applicare su superfici sporche o incoerenti
- temperature di conservazione comprese fra + 5°C e + 35°C
- pulire le attrezzature immediatamente dopo l'uso con solventi (alcol etilico, toluolo, xilolo)
- indossare sempre guanti ed occhiali sia durante la miscelazione che durante l'applicazione
- evitare ogni tipo di contatto con la pelle
- in caso di necessità richiedere la scheda di sicurezza
- per quanto non previsto contattare il Technical Customer Service Kerakoll:
+ 39 0536.811.516
www.kerakoll.com/contatti



I dati relativi al Rating sono riferiti al GreenBuilding Rating Manual 2012. Le presenti informazioni sono aggiornate a Novembre 2024 (ref. GBR Data Report – 11.24); si precisa che esse possono essere soggette ad integrazioni e/o variazioni nel tempo da parte di KERAKOLL SpA; per tali eventuali aggiornamenti, si potrà consultare il sito www.kerakoll.com. KERAKOLL SpA risponde, pertanto, della validità, attualità ed aggiornamento delle proprie informazioni solo se estrapolate direttamente dal suo sito. La scheda tecnica è redatta in base alle nostre migliori conoscenze tecniche e applicative. Non potendo tuttavia intervenire direttamente sulle condizioni dei cantieri e sull'esecuzione dei lavori, esse rappresentano indicazioni di carattere generale che non vincolano in alcun modo la nostra Compagnia. Si consiglia pertanto una prova preventiva al fine di verificare l'idoneità del prodotto all'impiego previsto.