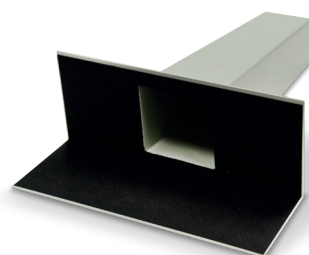


Aquaform OD - OD Plus

Visokokakovostni obodni odtok ASA s priključkom na steno/tla iz polipropilenske geotkanine za zagotavljanje tesnjenja z mineralno membrano Aquastop Nanoflex, ekološko neoporečno tesnilno maso Aquastop Fix in gel lepili Biogel.



1. Odporen proti UV-žarkom
2. Se lahko barva
3. Izredno odporen proti udarcem

Področja uporabe

- Predvidena uporaba
Balkoni, terase, pohodne ravne strehe in zunanje vodoravne površine vseh velikosti.

Izdelava obodnih odtokov v hidroizolacijskih sistemih Kerakoll.

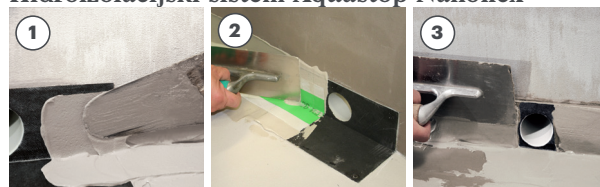
Navodila za uporabo

→ Nanos



- ① Izvrtajte luknjo v steni s premerom 60 mm v bližini stika parapet-tla. Pri hidroizolacijskih sistemih Aquastop Nanoflex in Aquastop Flex v estrih naredite ustrezno vdolbino, da zagotovite popolno poravnavo odtoka s tlemi in preprečite nasprotno naklone tal v bližini odtoka vode.
- ② Za začasno pritrditev in zapolnitev uporabite Keralevel Eco LR: izravnalno maso nanesite na odtočno cev Aquaform OD in po potrebi v pripravljeno mesto v estrihu.
- ③ Aquaform OD vstavite v predhodno narejeno luknjo in odstranite morebitno odvečno maso Keralevel Eco LR. Aquaform OD izravnajte s steno in tlemi (za popolno izravnavo s steno z mehanskim izrezom naredite ustrezno ležišče za dobro namestitev odtoka).

→ Hidroizolacijski sistem Aquastop Nanoflex



- ① Po pritrditvi odtoka Aquaform OD nanesite Aquastop Nanoflex ali Aquastop Flex na obrobno spojno površino odtoka iz geotkanine in na podperne površine okoli odtoka.
- ② Na svežo hidroizolacijo pritrdite trak Aquastop 120 ali Aquastop Plus 120 in sledite stiku stena-tla. Močno ga pritisnite ob podlago in zagladite, da zagotovite popoln sprijem in preprečite nastanek morebitnih gub.
- ③ Med nanašanjem Aquastop Nanoflex ali Aquastop Flex skrbno prekritje Aquastop 120 ali Aquastop Plus 120.

→ Hidroizolacijski sistem Aquastop Green



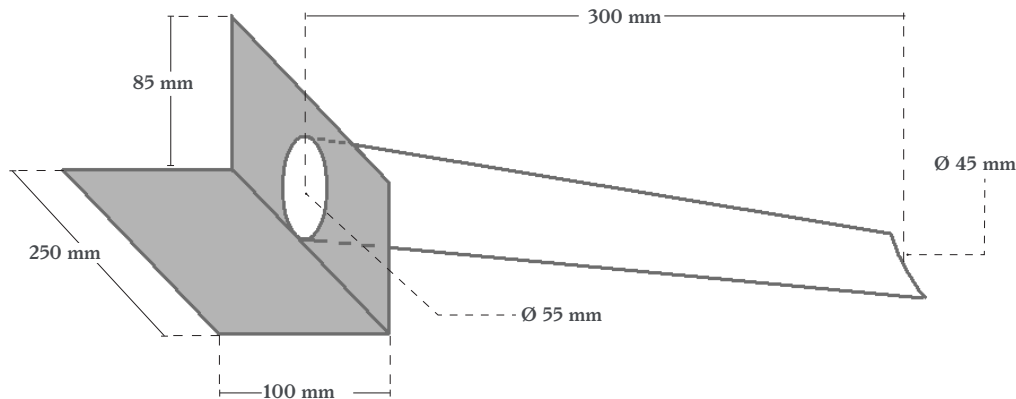
- ① Nanesite Aquastop Fix na črne TNT spojne površine odtoka Aquaform in sosednje stične površine, pri čemer pazite, da zapolnite površinske jamice hidroizolacije Aquastop Green.
- ② Položite po meri izrezane kose traku Aquastop 120 ali Aquastop Plus 120.
- ③ Trak močno pritisnite ob podlago ter ga zagladite, da zagotovite popolno tesnjenje in preprečite nastanek morebitnih gub. Če je potrebno, položite dodatne kosa traku, dokler odtok ni popolnoma zatesnjen (črni TNT material mora biti povsem prekrit).

Tehnični podatki v skladu s Kerakollovim Standardom kakovosti

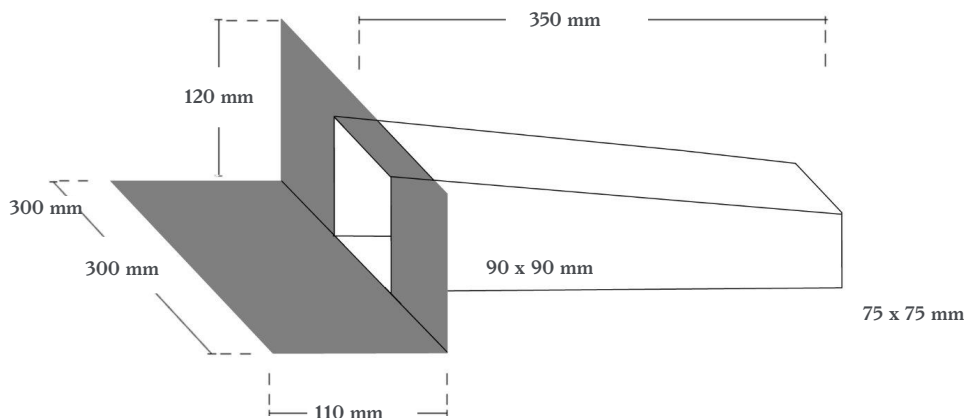
	Aquaform OD	Aquaform OD Plus
Material	ASA	ASA
Barva	siva	siva
Višina priključka	≈ 85 mm	≈ 120 mm
Širina priključka	≈ 250 mm	≈ 300 mm
Skupna dolžina	≈ 400 mm	≈ 460 mm
Vtok	Ø ≈ 55 mm	≈ 90 x 90 mm
Iztok	Ø ≈ 45 mm	≈ 75 x 75 mm
Pretočnost	≈ 2 l/s	≈ 8 l/s

Tehnične risbe

Aquaform OD



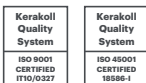
Aquaform OD Plus



Opozorila

- Izdelek za profesionalno uporabo.
- Upošteвайте nacionalne standarde in predpise.
- Ne segrevajte z neposrednim plamenom.
- Izdelek sodi med artikle, naštete v Pravilniku EU št. 1907/2006 in ne potrebuje varnostnega lista.

- Za primere, ki niso navedeni, se posvetujte s Kerakollovim Worldwide Global Service +39 0536.811.516 – globalservice@kerakoll.com.



Podatki o Ratingu se nanašajo na Priročnik GreenBuilding Rating 2013. Informacije v tej publikaciji so bile posodobljene novembra 2023; poudarjamo, da jih bo KERAKOLL SpA sčasoma lahko dopolnjeval in/ali spreminjal. Za vpogled morebitnih posodobljenih podatkov je na voljo spletna stran www.kerakoll.com. KERAKOLL SpA zato odgovarja za veljavnost, aktualnost in ažurnost podatkov samo če so bili ti prevzeti neposredno z omenjene spletne strani. Tehnični list je sestavljen na podlagi naših najboljših tehničnih in uporabnostnih spoznanj. Ker pa ni mogoče neposredno vplivati na razmere na gradbiščih in na izvedbo del, so navodila splošna in v nobenem primeru ne zavezujejo našega podjetja. Zato svetujemo, da se pred nanosom izvede praktični poskus in ugotovi primernost proizvoda za predvideno uporabo.