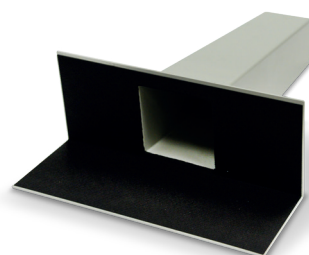
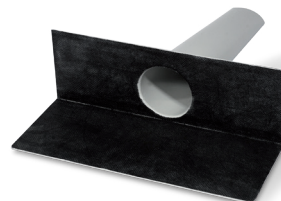


Aquaform OD - OD Plus

ASA obodni odvod visoke kvalitete, sa spojem za pod i za zid, obložen polipropilenskom nepletenom tkaninom kako bi garantovalo zaptivanje mineralnom membranom Aquastop Nanoflex, eko-kompatibilnom zaptivkom Aquastop Fix i gel-ljepilima linije Biogel.



1. Otporan na UV zrake
2. Moguće bojenje
3. Visoka otpornost na udarce

Polja primjene

→ Predviđena upotreba:
Balkoni, terase, ravni krovovi i vanjske horizontalne površine bilo koje veličine.

Izrada perimetarskih odvoda u hidroizolacijskim sistemima kompanije Kerakoll.

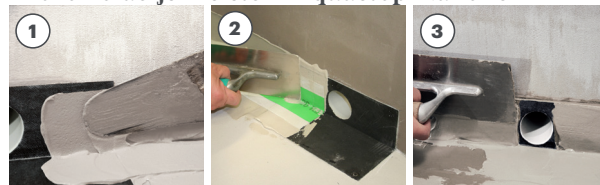
Uputstvo za upotrebu

→ Nanošenje



- ① Napravite rupu prečnika 60 mm u zidu blizu parapetnog spojapoda. U hidroizolacionim sistemima Aquastop Nanoflex i Aquastop Flex, napravite odgovarajuće ležište na košuljici kako biste garantovali savršeno nivelisanje odvoda na podu, izbjegavajući kontra nagibe u podu u blizini otvora za izlaz vode.
- ② Koristite proizvod Keralevel Eco LR za privremeno fiksiranje i punjenje: nanesite sredstvo za izravnavanje na izlaznu cijev proizvoda Aquaform OD i na bilo koje ležište estriha.
- ③ Umetnite Aquaform OD u prethodno napravljenu rupu i uklonite višak proizvoda Keralevel Eco LR. Nivelacija Aquaform OD na zidu i podu (da biste postigli savršeno izravnavanje na zidu, mehanički napravite odgovarajuće ležište za pozicioniranje odvoda).

→ Hidroizolacijski sistem Aquastop Nanoflex



- ① Nakon fiksiranja odvoda proizvoda Aquaform OD, nanesite proizvod Aquastop Nanoflex ili Aquastop Flex na spojne površine odvoda od tkanine i na potporne površine uz odvod..
- ② Pričvrstite Aquastop 120 ili Aquastop Plus 120 na svježu hidroizolaciju prateći spoj zid-pod. Izvršite snažan pritisak i izgladajte kako biste osigurali potpuno lijepljenje trake izbjegavajući stvaranje nabora.
- ③ Kada nanosite proizvod Aquastop Nanoflex ili Aquastop Flex, pažljivo prekrijte Aquastop 120 ili Aquastop Plus 120.

→ Hidroizolacioni sistem Aquastop Green



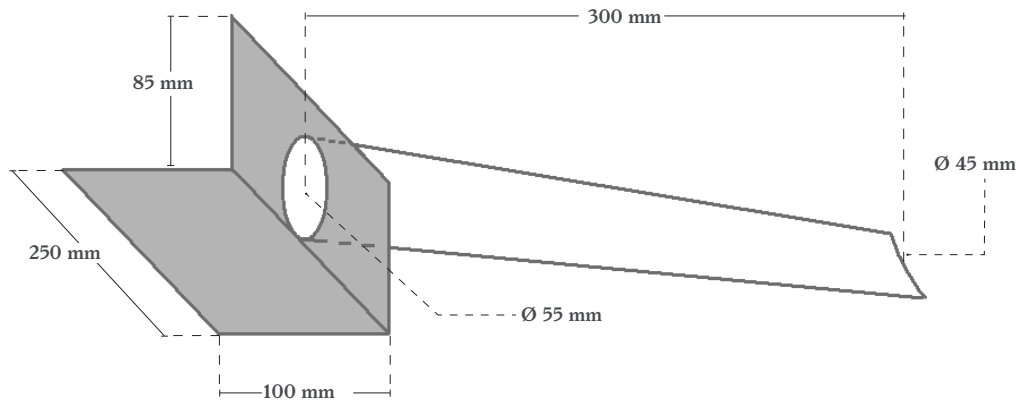
- ① Nanesite Aquastop Fix na crne netkane spojne površine crnog TNT-a Aquaform odvoda i na susjedne površine koje se spajaju, vodeći računa da popunite površinske šupljine proizvoda Aquastop Green.
- ② Postavite posebne dijelove trake Aquastop 120 ili Aquastop Plus 120 isječenu po mjeri.
- ③ Izvršite snažan pritisak i izgladajte kako biste osigurali potpuno zaptivanje traka izbjegavajući stvaranje nabora. Ako je potrebno, nastavite s nekoliko komada trake dok se odvod potpuno ne zatvori (potpuna pokrivenost crnog TNT-a).

Tehnički podaci prema standardu kvalitete kompanije Kerakoll

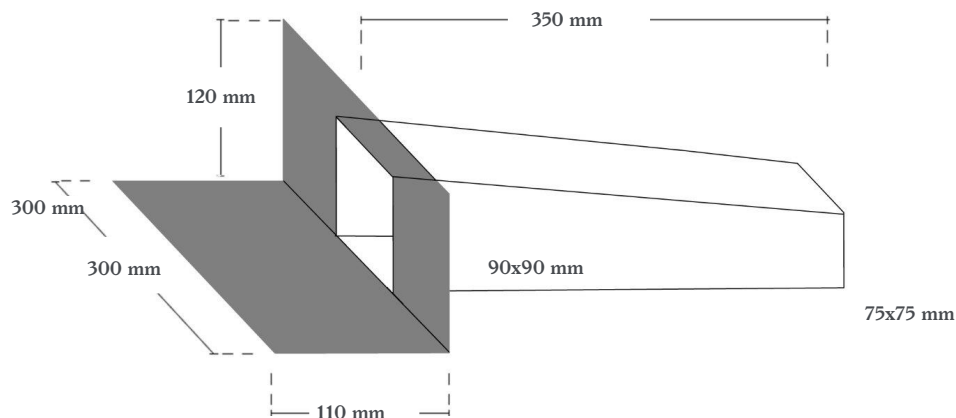
	Aquaform OD	Aquaform OD Plus
Materijal	ASA	ASA
Boja	sivo	sivo
Visina spoja	≈ 85 mm	≈ 120 mm
Širina spoja	≈ 250 mm	≈ 300 mm
Dužina spoja	≈ 400 mm	≈ 460 mm
Ulazni	Ø ≈ 55 mm	≈ 90x90 mm
Izlazni	Ø ≈ 45 mm	≈ 75x75 mm
Obim	≈ 2 l/s	≈ 8 l/s

Tehnički dijagrami

Aquaform OD



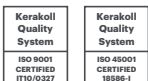
Aquaform OD Plus



Upozorenja

- Proizvod za profesionalnu upotrebu
- poštujujte nacionalne standarde i propise
- ne zagrijavajte direktnim plamenom
- proizvod je artikal prema definicijama Uredbe (EZ) br. 1907/2006 i stoga ne zahtijeva sigurnosno-tehnički list

- za sve što nije predviđeno, obratite se službi Kerakoll Worldwide Global Service na tel. +39 0536.811.516 ili putem e-pošte globalservice@kerakoll.com



Podaci koji se odnose na Rating odnose se na GreenBuilding Rating priručnik iz 2013. godine. Ove informacije su ažurirane do novembar 2023; treba napomenuti da oni mogu biti predmet dopuna i/ili promjena tokom vremena od strane kompanije KERAKOLL SpA; za sva takva ažuriranja možete pogledati web stranicu www.kerakoll.com. Stoga, KERAKOLL SpA odgovara za vjerodostojnost, aktuelnost i ažurnost svojih informacija samo ako su direktno izvedene sa njegovih web stranica. Tehnički list sastavljen je na osnovu naših najboljih tehničkih saznanja, kao i onih vezanih za samu primjenu. Međutim, kako se ne može direktno uticati na uslove na gradilištu i na izvođenje radova, oni predstavljaju opšte smjernice koje ni na koji način ne obavezuju našu kompaniju. Stoga preporučujemo preventivni test kako bi se provjerila prikladnost proizvoda za namjeravanu upotrebu.