

# 2.20

## Posa in piscina - Sistema Laminato No Limits



Scansiona il QR code e scarica i contenuti.

### PRESCRIZIONE

1. Pulizia specifica e/o preparazione del sottofondo in base alla tipologia.
2. Rettifica del sottofondo con malta tixotropica, fibrorinforzata a elevata duttilità, **Metric R2 Fix**.
3. Impermeabilizzazione del perimetro con posa in opera di nastro impermeabile elastico ad elevata adesione per giunti, struttura a tre strati con anima centrale in TPE alcali-resistente e fibre in polipropilene **Aquastop Plus 120** da incollare con **Nanoflex No Limits**.
4. Impermeabilizzazione del sottofondo con una prima mano di gel-membrana impermeabile, superadesiva, altamente lavorabile, antialcalina e cloro-resistente **Nanoflex No Limits**.
5. Impermeabilizzazione del sottofondo con seconda mano di gel-membrana impermeabile, superadesiva, altamente lavorabile, antialcalina e cloro-resistente **Nanoflex No Limits**.
6. Raccordo del gel-membrana **Nanoflex No Limits** con impianti, corpi passanti o elementi costruttivi effettuato con sigillante impermeabile organico monocomponente **Aquastop Nanosil** e dove possibile **Aquastop Plus Flangia**.
7. Posa del rivestimento con Gel-Adesivo **H40 No Limits** applicato con spatola dentata regolando lo spessore dell'adesivo in base al tipo di sottofondo e di rivestimento.
8. Stuccatura con resina decorativa impermeabile **Fugalite Color** applicata con spatola di gomma dura e pulizia finale con apposite spugne ed acqua pulita.
9. Sigillatura dei giunti elastici di movimento con sigillante siliconico acetico **Silicone Color** oppure con sigillante siliconico neutro **Neutro Color**.

### AVVERTENZE

Non utilizzare **Nanoflex No Limits** su fondi a base gesso o anidrite senza l'utilizzo dell'isolante di superficie all'acqua **Active Prime Fix**, su supporti in metallo o legno, su guaine bituminose, per impermeabilizzare superfici lasciate a vista, su massetti alleggeriti, su coibentazioni a tetto rovescio realizzate con pannelli isolanti o materiali alleggeriti, in piscine e vasche contenimento acque lasciate a vista, dove è richiesto l'incollaggio del rivestimento con **H40 Extreme** o adesivi reattivi.

Non utilizzare **Fugabella Color**:

- per fughe di larghezza superiore a 20 mm, nei pavimenti e pareti in cui siano richieste resistenze chimiche, totale inassorbimento all'acqua;
- per il riempimento di giunti elastici di dilatazione o frazionamento;
- su sottofondi ad elevata deformabilità, non perfettamente asciutti e soggetti a risalite d'umidità.

Non utilizzare **Silicone Color** su pietre naturali, su supporti cementizi, su elementi in gomma, materie plastiche, bituminose o che trasudano oli, solventi e plastificanti.

In presenza di materiali lapidei utilizzare il sigillante organico eco-compatibile siliconico neutro **Neutro Color** di Kerakoll Spa antimuffa ad elevata elasticità per la realizzazione di giunti di dilatazione-deformazione, provvisto di marcatura CE e conforme ai requisiti prestazionali richiesti dalla Norma UNI EN 15651:2017 parte 1, 2, 3 e 4.

### VOCE DI CAPITOLATO

Fornitura e posa in opera di nastro impermeabile elastico ad elevata adesione per giunti, struttura a tre strati con anima centrale in TPE alcali-resistente e fibre in polipropilene tipo **Aquastop Plus 120** di Kerakoll Spa.

Fornitura e posa in opera di impermeabilizzazione traspirante antialcalina cloro-resistente sottopiastrella realizzata su massetto minerale esistente o di nuova realizzazione, su caldana in cls/ca che presenta giunti di frazionamento oltre i giunti perimetrali, mediante gel-membrana impermeabile tipo **Nanoflex No Limits** di Kerakoll Spa.

Fornitura e posa in opera di sigillante organico silanico neutro tipo **Aquastop Nanosil** di Kerakoll Spa.

Posa in opera ad alta resistenza di piastrelle ceramiche, grès porcellanato, mosaico, marmi e pietre naturali, con Gel-Adesivo strutturale flessibile multiuso, a ridotte emissioni di CO<sub>2</sub> e bassissime emissioni di sostanza organiche volatili, conforme alla norma UNI EN 12004:2017 classe C2 TE, tipo **H40 No Limits** di Kerakoll Spa.

Fornitura e posa in opera di stucco in resina a elevata scorrevolezza e pulibilità, batteriostatico e fungistatico, impermeabile e antimacchia tipo **Fugalite Color** di Kerakoll Spa e successiva sigillatura dei giunti elastici di movimento con sigillante organico eco-compatibile siliconico acetico antimuffa ad elevata elasticità, provvisto di marcatura CE e conforme ai requisiti prestazionali richiesti dalla Norma UNI EN 15651:2017 parte 1, 2 e 3, tipo **Silicone Color** di Kerakoll Spa in caso di grès porcellanato o, in caso di pietra, con sigillante organico siliconico neutro ad elevata elasticità, provvisto di marcatura CE e conforme ai requisiti prestazionali richiesti dalla Norma UNI EN 15651:2017 parte 1, 2, 3 e 4, tipo **Neutro Color** di Kerakoll Spa.

Posa del nastro impermeabile elastico in TPE **Aquastop Plus 120**.



Applicazione prima mano gel-membrana impermeabile **Nanoflex No Limits**.



Applicazione seconda mano gel-membrana impermeabile **Nanoflex No Limits**.



Applicazione del Gel-Adesivo strutturale flessibile multiuso **H40 No Limits**.



Posa della ceramica liquida, impermeabile e antimacchia **Fugalite Color**.

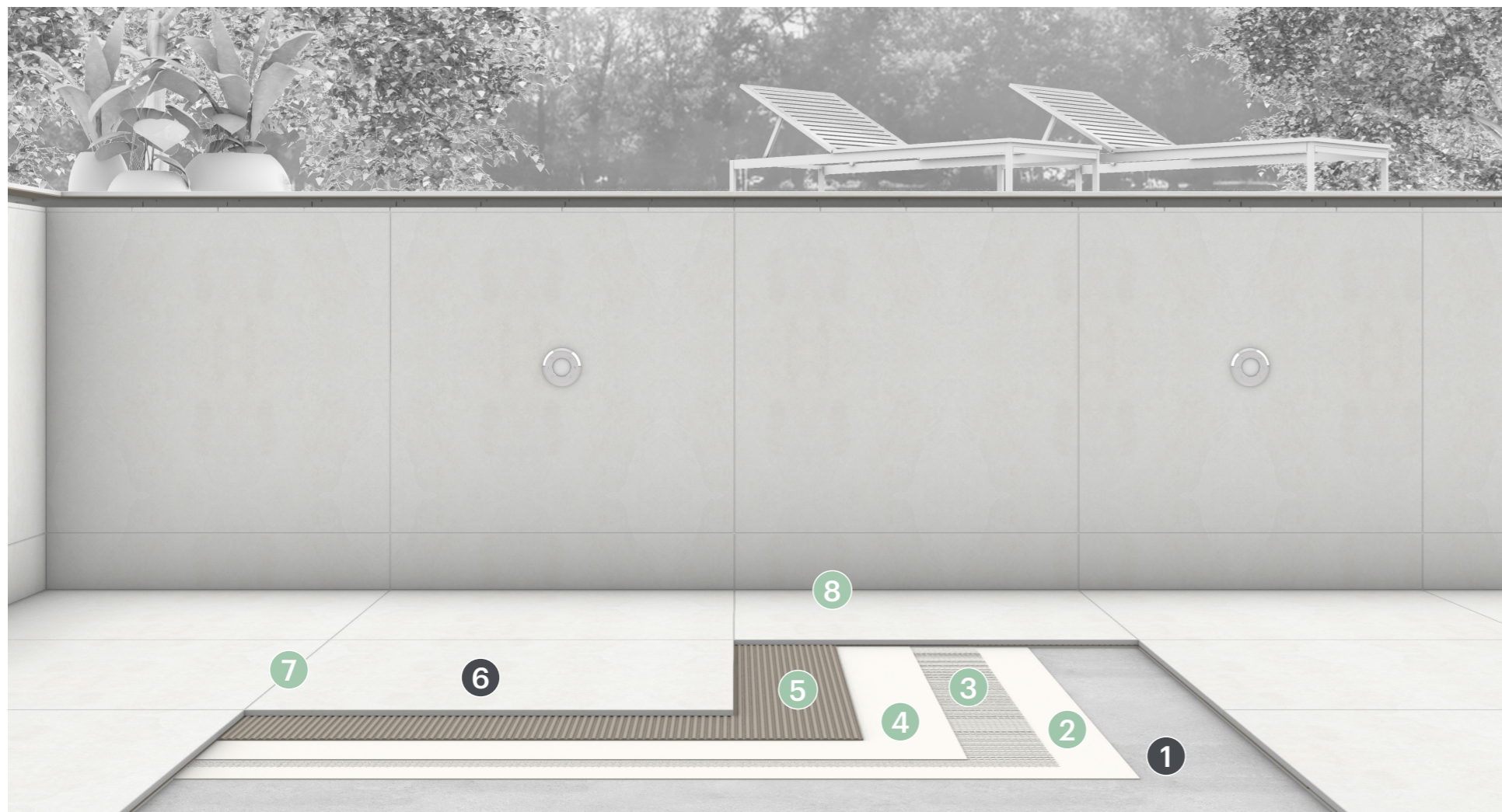


Applicazione del sigillante decorativo per piastrelle **Silicone Color**.



# 2.20A POSA TIPOLOGICA

**kerakoll**



**1** Solaio strutturale.

**2 Nanoflex No Limits**  
Prima mano di gel-membrana impermeabile, ad elevata adesione, altamente lavorabile, per l'impermeabilizzazione traspirante, antialcalina e cloro-resistente.

**3 Aquastop AR1<sup>(1)</sup>**  
Rete speciale d'armatura in fibra di vetro alcali-resistente.

**4 Nanoflex No Limits**  
Seconda mano di gel-membrana impermeabile, ad elevata adesione, altamente lavorabile, per l'impermeabilizzazione traspirante, antialcalina e cloro-resistente.

**5 H40 No Limits**  
Gel-Adesivo strutturale flessibile multiuso tixo & fluido adatto per la posa di grès porcellanato, ceramica e pietra naturale di ogni tipo e formato.

**6** Rivestimento in piastrelle di grès porcellanato.

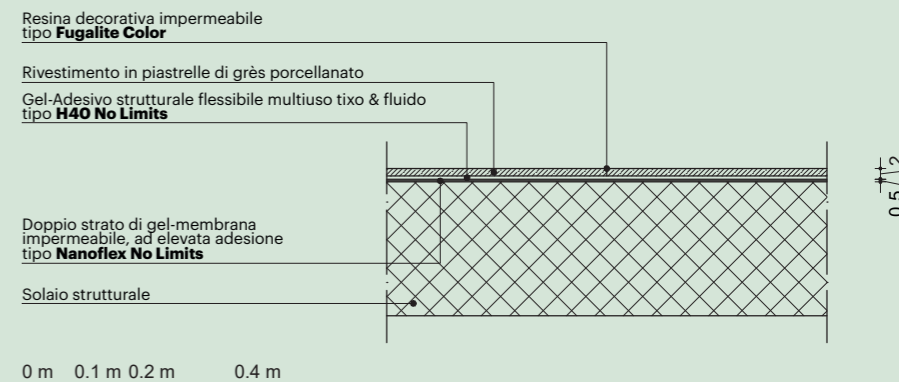
**7 Fugalite Color<sup>(2)</sup>**  
Resina decorativa impermeabile per la stuccatura e l'incollaggio di ceramiche, mosaici e pietre naturali.

**8 Silicone Color**  
Sigillante decorativo per piastrelle e mosaici.

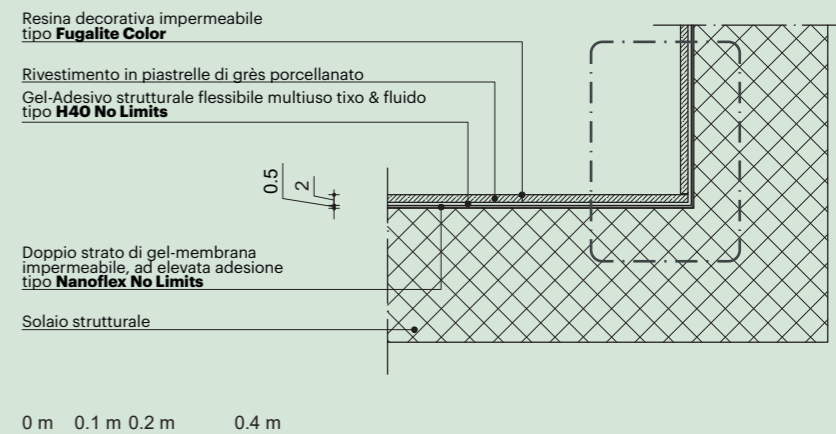
<sup>(1)</sup> Rete di armatura opzionale

<sup>(2)</sup> In alternativa utilizzare Fugabella Color di Kerakoll Spa.

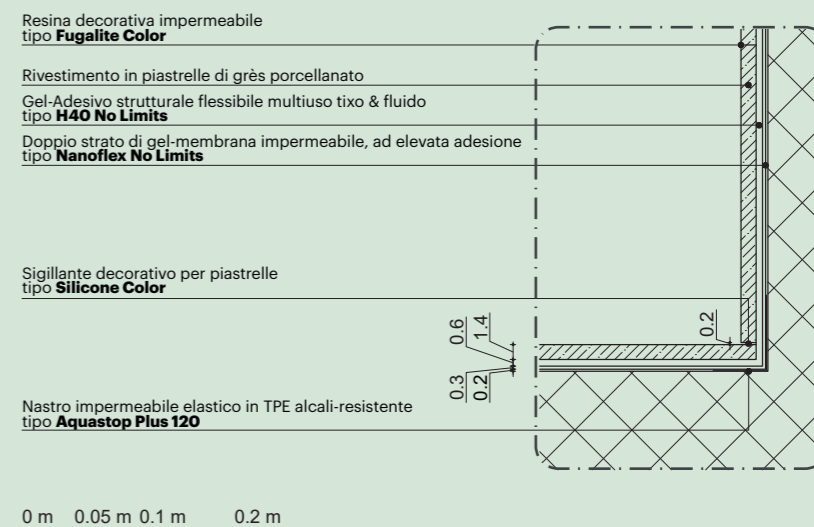
## PARTICOLARE COSTRUTTIVO STRATIGRAFIA ORIZZONTALE A PAVIMENTO



## PARTICOLARE COSTRUTTIVO NODO STRATIGRAFIA ORIZZONTALE A PAVIMENTO / STRATIGRAFIA VERTICALE A PARETE



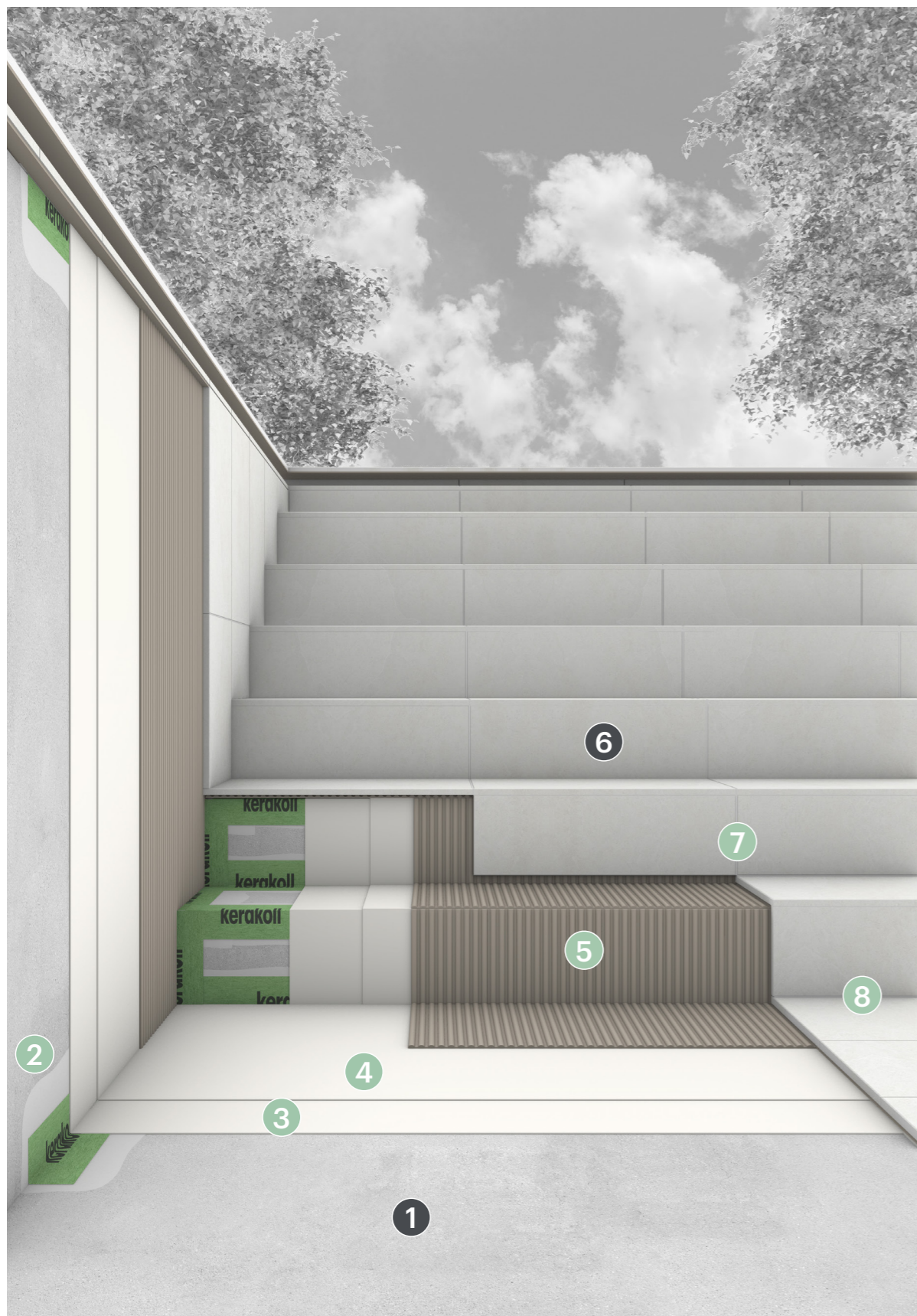
## FOCUS RISVOLTO PAVIMENTAZIONE / RIVESTIMENTO



# 2.20B

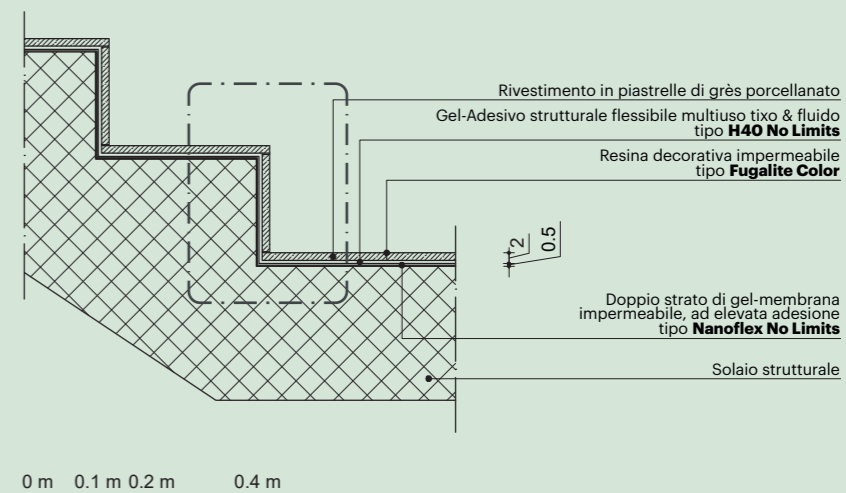
POSA VERSO IL PERIMETRO

## kerakoll

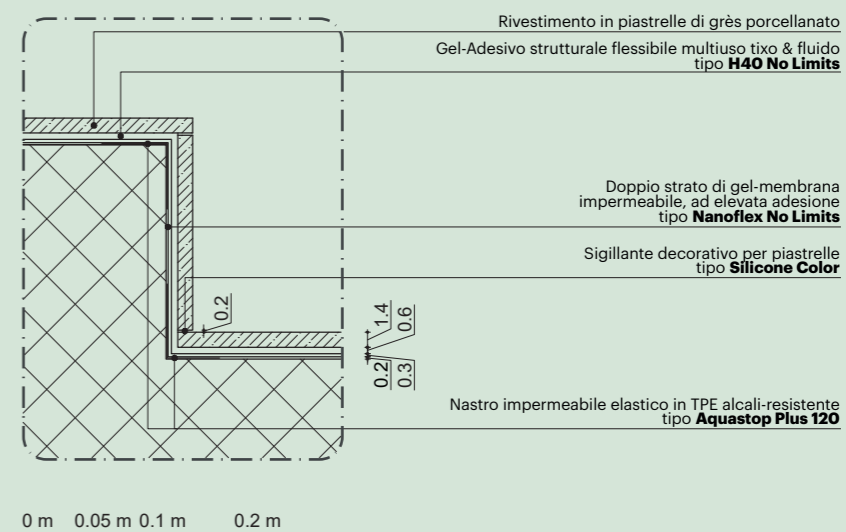


- 1 Solaio strutturale.
- 2 **Aquastop Plus 120**  
Nastro impermeabile elastico per giunti, struttura a tre strati con anima centrale impermeabile in TPE alcali-resistente e fibre in polipropilene.
- 3 **Nanoflex No Limits**  
Prima mano di gel-membrana impermeabile, ad elevata adesione, altamente lavorabile, per l'impermeabilizzazione traspirante, antialcalina e cloro-resistente.
- 4 **Nanoflex No Limits**  
Seconda mano di gel-membrana impermeabile, ad elevata adesione, altamente lavorabile, per l'impermeabilizzazione traspirante, antialcalina e cloro-resistente.
- 5 **H40 No Limits**  
Gel-Adesivo strutturale flessibile multiuso tixotropico & fluido adatto per la posa di grès porcellanato, ceramica e pietra naturale di ogni tipo e formato.
- 6 Rivestimento in piastrelle di grès porcellanato.
- 7 **Fugalite Color <sup>(1)</sup>**  
Resina decorativa impermeabile per la stuccatura e l'incollaggio di ceramiche, mosaici e pietre naturali.
- 8 **Silicone Color**  
Sigillante decorativo per piastrelle e mosaici.

PARTICOLARE COSTRUTTIVO NODO STRATIGRAFIA ORIZZONTALE / STRATIGRAFIA VERTICALE



FOCUS RISVOLTO PAVIMENTAZIONE / RIVESTIMENTO

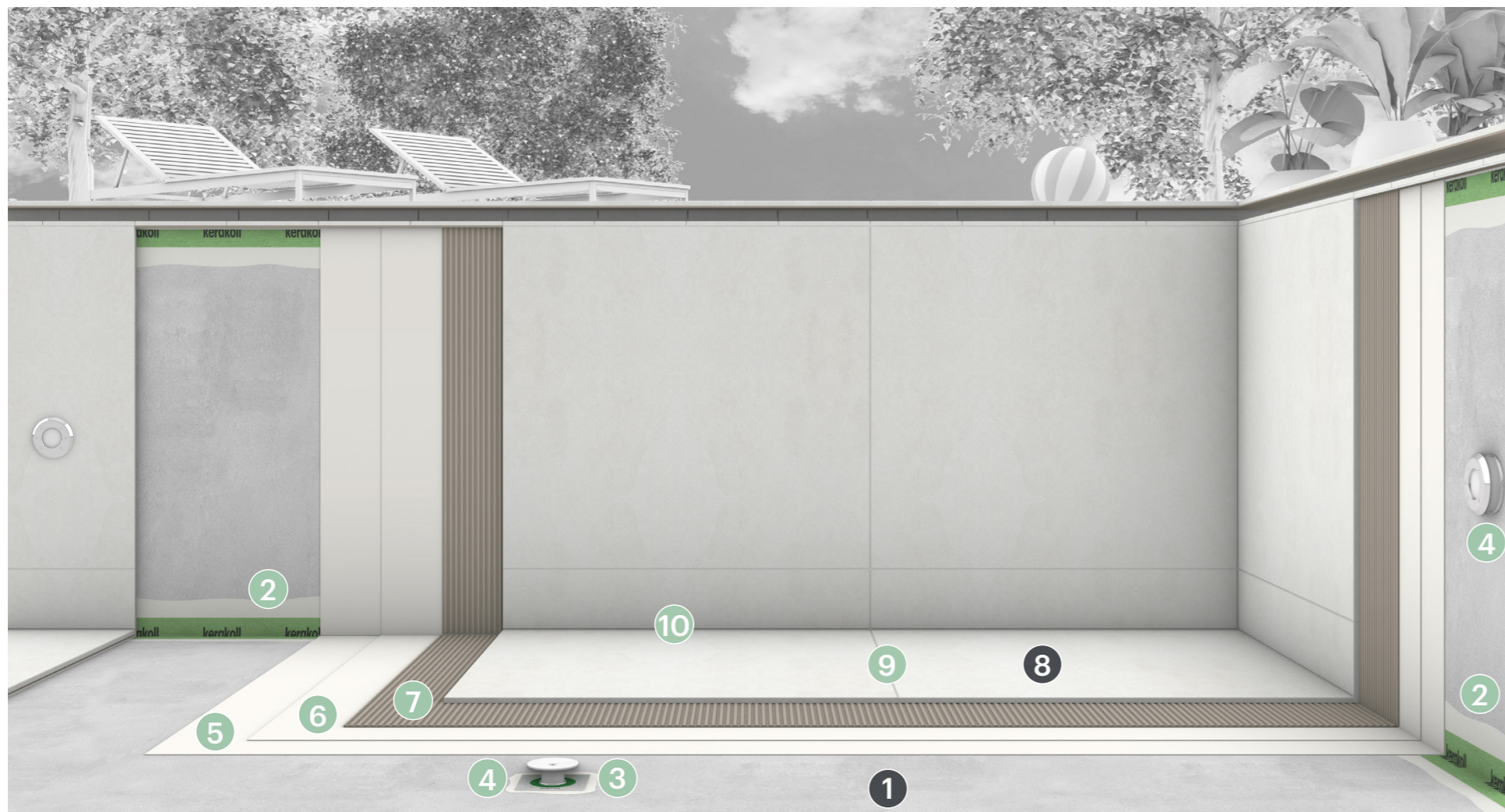


<sup>(1)</sup> In alternativa utilizzare Fugabella Color di Kerakoll Spa.

# 2.20C

POSA IN PROSSIMITÀ DI CORPI PASSANTI

kerakoll



**1** Solaio strutturale.

**2** **Aquastop Plus 120**  
Nastro impermeabile elastico per giunti, struttura a tre strati con anima centrale impermeabile in TPE alcali-resistente e fibre in polipropilene.

**3** **Aquastop Plus Flangia**  
Flangia impermeabile in TPE alcali-resistente e fibre in polipropilene.

**4** **Aquastop Nanosil**  
Sigillante impermeabile silanico neutro per la sigillatura impermeabile di impianti e corpi passanti.

**5** **Nanoflex No Limits**  
Prima mano di gel-membrana impermeabile, superadesiva, altamente lavorabile, per l'impermeabilizzazione traspirante, antialcalina e cloro-resistente.

**6** **Nanoflex No Limits**  
Seconda mano di gel-membrana impermeabile, superadesiva, altamente lavorabile, per l'impermeabilizzazione traspirante, antialcalina e cloro-resistente.

**7** **H40 No Limits**  
Gel-Adesivo strutturale flessibile multiuso tixotropico & fluido adatto per la posa di grès porcellanato, ceramica e pietra naturale di ogni tipo e formato.

**8** Rivestimento in piastrelle di grès porcellanato.

**9** **Fugalite Color <sup>(1)</sup>**  
Resina decorativa impermeabile per la stuccatura e l'incollaggio di ceramiche, mosaici e pietre naturali.

**10** **Silicone Color**  
Sigillante decorativo per piastrelle e mosaici.

<sup>(1)</sup> In alternativa utilizzare Fugabella Color di Kerakoll Spa.

PARTICOLARE COSTRUTTIVO NODO STRATIGRAFIA ORIZZONTALE /  
STRATIGRAFIA VERTICALE

Resina decorativa impermeabile  
tipo **Fugalite Color**

Rivestimento in piastrelle di grès porcellanato

Gel-Adesivo strutturale flessibile multiuso tixotropico & fluido  
tipo **H40 No Limits**

Doppio strato di gel-membrana impermeabile, superadesiva  
tipo **Nanoflex No Limits**

≤ 0.5  
2

Solaio strutturale

0 m 0.1 m 0.2 m 0.4 m

FOCUS IMPERMEABILIZZAZIONE DEGLI IMPIANTI A PARETE

Sigillante impermeabile silanico neutro  
tipo **Aquastop Nanosil**

Doppio strato di gel-membrana impermeabile, superadesiva  
tipo **Nanoflex No Limits**

Gel-Adesivo strutturale flessibile multiuso tixotropico & fluido  
tipo **H40 No Limits**

Rivestimento in piastrelle di grès porcellanato

0 m 0.05 m 0.1 m 0.2 m

FOCUS IMPERMEABILIZZAZIONE DEGLI IMPIANTI A PAVIMENTO

Gel-Adesivo strutturale flessibile multiuso tixotropico & fluido  
tipo **H40 No Limits**

Doppio strato di gel-membrana impermeabile, superadesiva  
tipo **Nanoflex No Limits**

Sigillante impermeabile silanico neutro  
tipo **Aquastop Nanosil**

Flangia impermeabile in TPE  
tipo **Aquastop Plus Flangia**

0 m 0.05 m 0.1 m 0.2 m