

2.17

Posa impermeabile su balconi e terrazzi - Sistema Laminato No Limits



Scansiona il QR code e scarica i contenuti.

PRESCRIZIONE

1. Pulizia specifica e/o preparazione del sottofondo in base alla tipologia.
2. Desolidarizzazione dagli elementi verticali tramite nastro comprimibile in polietilene espanso a celle chiuse **Tapetex**.
3. Preparazione delle fasce di livello, getto e compattazione dell'impasto **Keracem Eco Pronto** (in caso di spessori elevati la compattazione dovrà essere effettuata per strati successivi fino al raggiungimento dello spessore desiderato).
4. Impermeabilizzazione del perimetro con posa in opera di nastro impermeabile elastico ad elevata adesione per giunti, struttura a tre strati con anima centrale in TPE alcali-relistente e fibre in polipropilene **Aquastop Plus 120** da incollare con **Nanoflex No Limits**.
5. Impermeabilizzazione del sottofondo con una prima mano di gel-membrana impermeabile, superadesiva, altamente lavorabile, antialcalina e cloro-resistente **Nanoflex No Limits**.
6. Impermeabilizzazione del sottofondo con seconda mano di gel-membrana impermeabile, superadesiva, altamente lavorabile, antialcalina e cloro-resistente **Nanoflex No Limits**.
7. Posa del rivestimento con Gel-Adesivo **H40 No Limits** applicato con spatola dentata regolando lo spessore dell'adesivo in base al tipo di sottofondo e di rivestimento.
8. Stuccatura con resina-cemento **Fugabella Color** applicata con spatola o racla di gomma dura e successiva pulizia finale con apposite spugne ed acqua pulita.
9. Sigillatura dei giunti elastici di movimento con sigillante ibrido silano-terminato igroindurente **Silmat Color**.

In caso di raccordo con impermeabilizzazione primaria prevedere la posa del nastro adesivo in butile rivestito di popipropilene non tessuto alcali-resistente **Aquastop BT**.

AVVERTENZE

Non utilizzare **Keracem Eco Pronto** su sottofondi deformabili senza averne calcolato la flessione e previsto i necessari giunti di frazionamento del massetto. Non impiegare altresì in aderenza su getti di calcestruzzo non stagionati completamente.

Non utilizzare **Nanoflex No Limits** su fondi a base gesso o anidrite senza l'utilizzo dell'isolante di superficie eco-compatibile all'acqua **Active Prime Fix**, su supporti in metallo o legno, su guaine bituminose, per impermeabilizzare superfici lasciate a vista, su massetti alleggeriti, su coibentazioni a tetto rovescio realizzate con pannelli isolanti o materiali alleggeriti, in piscine e vasche contenimento acque lasciate a vista, dove è richiesto l'incollaggio del rivestimento con **H40 Extreme** o adesivi reattivi.

Non utilizzare **Fugabella Color**:

- per fughe di larghezza superiore a 20 mm, nei pavimenti e pareti in cui siano richieste resistenze chimiche, totale inassorbimento all'acqua;
- per il riempimento di giunti elastici di dilatazione o frazionamento;
- su sottofondi ad elevata deformabilità, non perfettamente asciutti e soggetti a risalite d'umidità.

Non utilizzare **Silmat Color** in spazi completamente chiusi poiché il prodotto polimerizza grazie all'umidità atmosferica.

VOCE DI CAPITOLATO

Fornitura e posa in opera di massetto pronto minerale, a presa normale e rapido asciugamento, alta stabilità dimensionale, a ridotte emissioni di CO₂ e bassissime emissioni di sostanze organiche volatili, riciclabile come inerte a fine vita, conforme alla norma UNI EN 13813:2004 classe CT-C30-F6, tipo **Keracem Eco Pronto** di Kerakoll Spa, idoneo per l'impermeabilizzazione e/o la posa con adesivi di piastrelle ceramiche, grès, pietre naturali dopo 24 ore. Spessore massimo 80 mm e spessore minimo non inferiore a 20 mm per massetti di posa a presa normale e asciugamento rapido aderenti al sottofondo e a 40 mm per massetti galleggianti.

Fornitura e posa in opera di nastro adesivo in butile rivestito di popipropilene non tessuto alcali-resistente tipo **Aquastop BT** di Kerakoll Spa.

Fornitura e posa in opera di impermeabilizzazione traspirante antialcalina cloro-resistente sottopiastrella realizzata su massetto minerale esistente o di nuova realizzazione, su caldana in cls/ca che presenta giunti di frazionamento oltre i giunti perimetrali, mediante gel-membrana impermeabile tipo **Nanoflex No Limits** di Kerakoll Spa.

Fornitura e posa in opera di nastro impermeabile elastico ad elevata adesione per giunti, struttura a tre strati con anima centrale in TPE alcali-resistente e fibre in polipropilene tipo **Aquastop Plus 120** di Kerakoll Spa.

Posa in opera ad alta resistenza di piastrelle ceramiche, grès porcellanato, mosaico, marmi e pietre naturali, con Gel-Adesivo strutturale flessibile multiuso, a ridotte emissioni di CO₂ e bassissime emissioni di sostanza organiche volatili, conforme alla norma UNI EN 12004:2017 classe C2 TE, tipo **H40 No Limits** di Kerakoll Spa.

Stuccatura ad alta resistenza mediante stucco minerale eco-compatibile batteriostatico e fungistatico naturale ad elevata solidità del colore, conforme alla norma UNI EN 13888:2009 - classe CG2 WA, tipo **Fugabella Color** di Kerakoll Spa e successiva sigillatura dei giunti elastici di movimento con sigillante ibrido silano-terminato igroindurente ad elevata elasticità, provvisto di marcatura CE e conforme ai requisiti prestazionali richiesti dalla Norma UNI EN 15651:2017 parte 1, 3 e 4, tipo **Silmat Color** di Kerakoll Spa.

Se il colore desiderato non è disponibile utilizzare sigillante organico eco-compatibile silconico acetico antimuffa ad elevata elasticità, provvisto di marcatura CE e conforme ai requisiti prestazionali richiesti dalla Norma UNI EN 15651:2017 parte 1, 2 e 3, tipo **Silicone Color** di Kerakoll Spa.

Posa del massetto con **Keracem Eco Pronto**.



Posa del nastro impermeabile elastico in TPE **Aquastop Plus 120**.



Applicazione prima mano gel-membrana impermeabile **Nanoflex No Limits**.



Applicazione seconda mano gel-membrana impermeabile **Nanoflex No Limits**.



Applicazione del Gel-Adesivo strutturale flessibile multiuso **H40 No Limits**.



Posa della resina-cemento decorativa per stuccatura **Fugabella Color**.



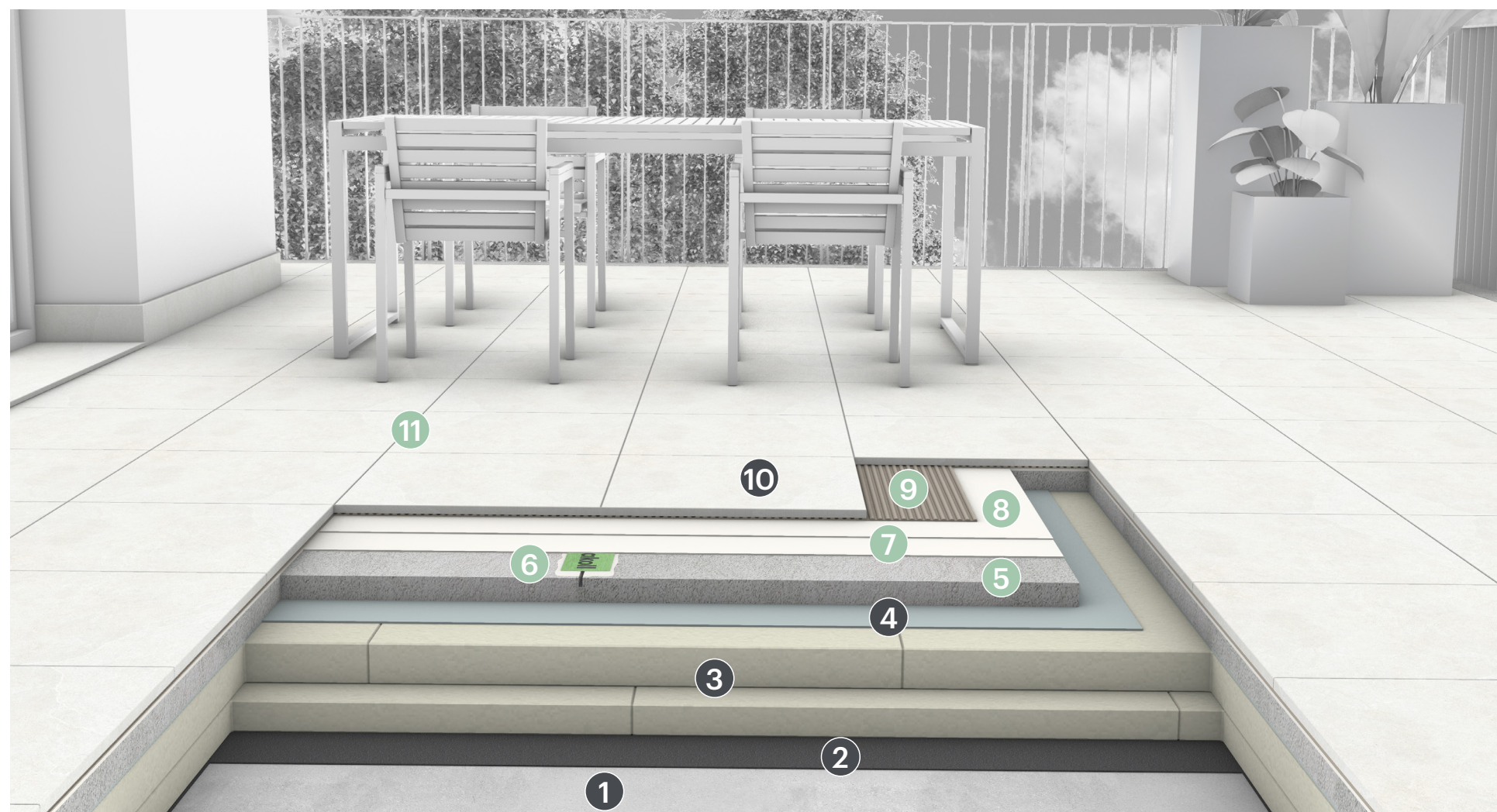
Applicazione del sigillante decorativo per piastrelle **Silmat Color**.



2.17A

POSA TIPOLOGICA SU MASSETTO

kerakoll



1 Sottofondo per formazione pendenze.

2 Impermeabilizzazione primaria.

3 Strato isolante in pannelli (qualora previsto a progetto).

4 Membrana al vapore.

5 **Keracem Eco Pronto**
Massetto pronto minerale, a presa normale e rapido asciugamento per la posa con adesivi.

6 **Aquastop Plus 120**
Nastro impermeabile elastico per giunti, struttura a tre strati con anima centrale impermeabile in TPE alcali-resistente e fibre in polipropilene.

7 **Nanoflex No Limits**
Prima mano di gel-membrana impermeabile, superadesiva, altamente lavorabile, per l'impermeabilizzazione traspirante, antialcalina e cloro-resistente.

8 **Nanoflex No Limits**
Seconda mano di gel-membrana impermeabile, superadesiva, altamente lavorabile, per l'impermeabilizzazione traspirante, antialcalina e cloro-resistente.

9 **H40 No Limits**
Gel-Adesivo strutturale flessibile multiuso tixotropico & fluido adatto per la posa di grès porcellanato, ceramica e pietra naturale di ogni tipo e formato.

10 Pavimentazione in piastrelle di grès porcellanato.

11 **Fugabella Color**
Resina-cemento decorativa per la stuccatura di piastrelle, mosaici e marmi.

PARTICOLARE COSTRUTTIVO STRATIGRAFIA ORIZZONTALE A PAVIMENTO

Resina-cemento decorativa per la stuccatura di piastrelle
tipo **Fugabella Color**

Pavimentazione in piastrelle di grès porcellanato

Gel-Adesivo strutturale flessibile multiuso tixotropico e fluido
tipo **H40 No Limits**

Doppio strato di gel-membrana impermeabile, superadesiva
tipo **Nanoflex No Limits**

Massetto pronto minerale
tipo **Keracem Eco Pronto**

Membrana al vapore

Strato isolante in pannelli
(qualora previsto a progetto)

Impermeabilizzazione primaria

Sottofondo per formazione pendenze

Solaio strutturale

Intonaco

0 m 0.1 m 0.2 m 0.4 m

FOCUS GIUNTO DI FRAZIONAMENTO

Sigillante decorativo elastico ultra opaco

tipo **Silmat Color**

Nastro impermeabile elastico in TPE alcali-resistente
tipo **Aquastop Plus 120**

Gel-membrana impermeabile, superadesiva
tipo **Nanoflex No Limits**

0 m 0.05 m 0.1 m 0.2 m

Estratto dalla norma UNI 11493-1:2016 "Piastrelature ceramiche a pavimento e a parete - Parte 1: Istruzioni per la progettazione, l'installazione e la manutenzione".

Cap. 7.3 - Requisiti e prescrizioni relative allo stato del supporto

Il supporto della piastrellatura, al momento dell'applicazione di questa, deve essere conforme ai requisiti di stato seguenti:

- stagionatura;
- integrità;
- resistenza (robustezza) superficiale;
- regolarità dimensionale;
- finitura superficiale;
- umidità;
- assenza di agenti contaminanti.

Nel seguito tali requisiti sono definiti e precisati, e per ognuno di essi sono indicate tecniche/operazioni di ripristino, che il progettista deve prescrivere nei casi di non conformità.

[...]

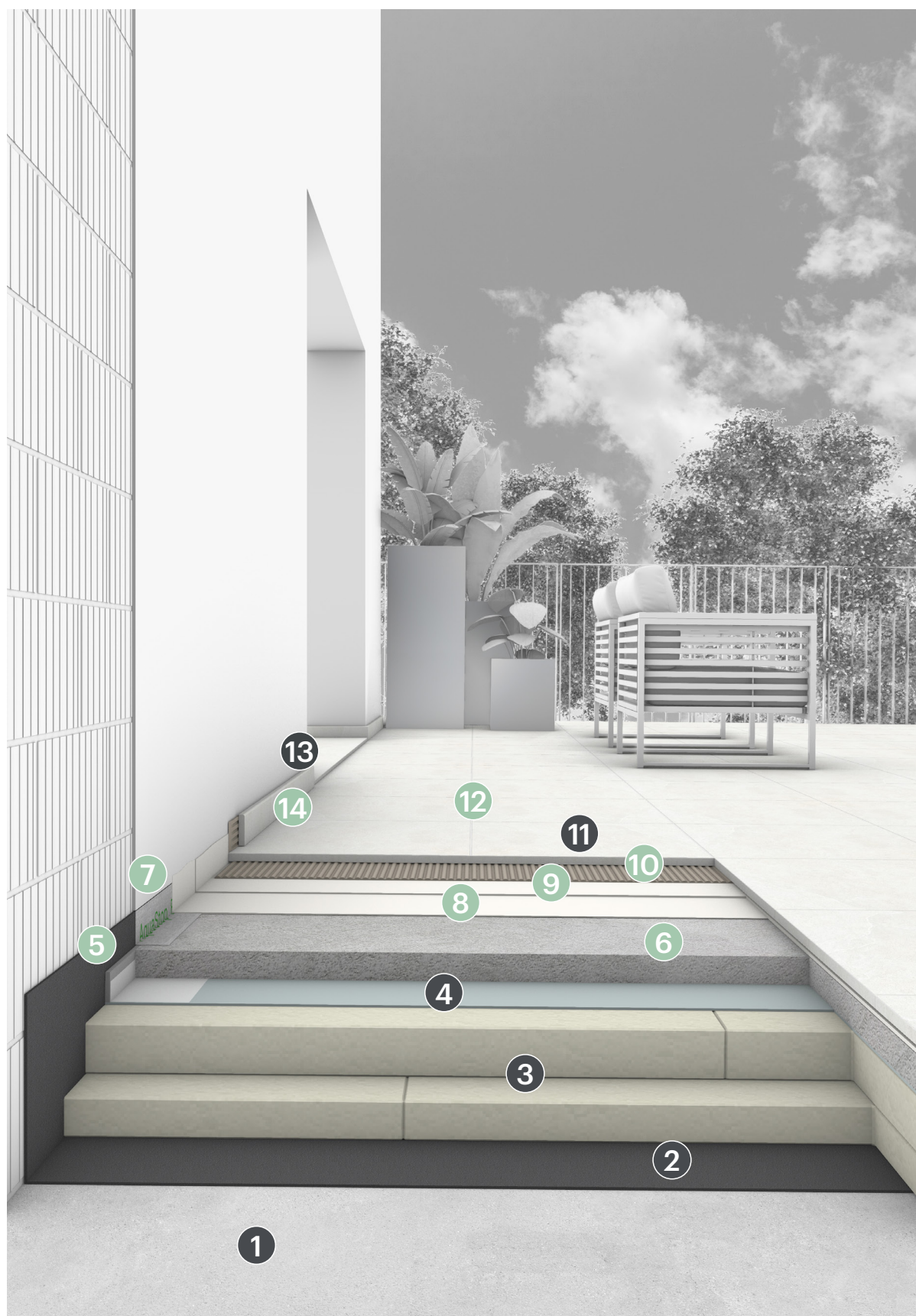
Cap. 7.12.1 - Pendenze

Le pavimentazioni con frequenti occasioni di bagnatura devono essere posate con pendenze adeguate a prevenire il ristagno d'acqua. Pendenze comprese fra 1% e 1,5%, per esempio, sono generalmente sufficienti, in funzione sia della struttura della superficie piastrellata (tipo e dimensione delle piastrelle, ampiezza e percorso delle fughe), sia della natura e della frequenza dell'attesa esposizione all'acqua. I sistemi di drenaggio e gli scarichi devono avere sempre volume/capacità commisurate alle condizioni estreme di bagnatura citate.

2.17B

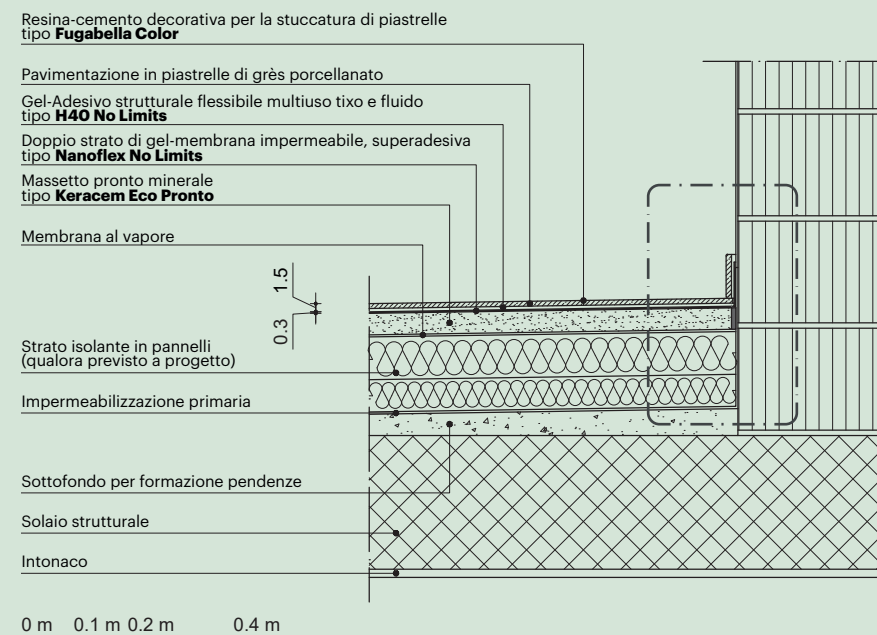
POSA IN PROSSIMITÀ DELLA MURATURA PERIMETRALE

kerakoll

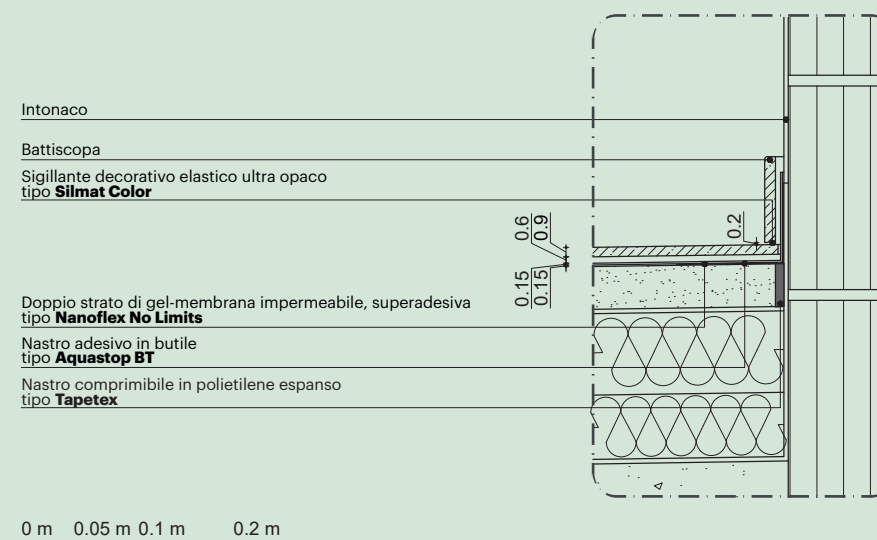


- 1 Sottofondo per formazione pendenze.
- 2 Impermeabilizzazione primaria.
- 3 Strato isolante in pannelli (qualora previsto a progetto).
- 4 Membrana al vapore.
- 5 **Tapetex**
Nastro comprimibile in polietilene espanso a celle chiuse per giunti perimetrali di desolidarizzazione.
- 6 **Keracem Eco Pronto**
Massetto pronto minerale, a presa normale e rapido asciugamento per la posa con adesivi.
- 7 **Aquastop BT**
Nastro adesivo in butile rivestito di polipropilene non tessuto alcali-resistente a elevata adesione.
- 8 **Nanoflex No Limits**
Prima mano di gel-membrana impermeabile, superadesiva, altamente lavorabile, per l'impermeabilizzazione traspirante, antialcalina e cloro-resistente.
- 9 **Nanoflex No Limits**
Seconda mano di gel-membrana impermeabile, superadesiva, altamente lavorabile, per l'impermeabilizzazione traspirante, antialcalina e cloro-resistente.
- 10 **H40 No Limits**
Gel-Adesivo strutturale flessibile multiuso tixotomico & fluido adatto per la posa di grès porcellanato, ceramica e pietra naturale di ogni tipo e formato.
- 11 Pavimentazione in piastrelle di grès porcellanato.
- 12 **Fugabella Color**
Resina-cemento decorativa per la stuccatura di piastrelle, mosaici e marmi.
- 13 Battiscopa.
- 14 **Silmat Color**
Sigillante decorativo elastico ultra opaco.
Se il colore desiderato non è disponibile, utilizzare **Silicone Color**.

PARTICOLARE COSTRUTTIVO NODO STRATIGRAFIA ORIZZONTALE A PAVIMENTO / PARETE ESTERNA A UMIDO



RACCORDO CON MURATURA PERIMETRALE



Estratto dalla norma UNI 8178-2:2019 "Edilizia - Coperture - Parte 2: Analisi degli elementi e strati funzionali delle coperture continue e indicazioni progettuali per la definizione di soluzioni tecnologiche".

Cap. 5.5.6 - Caratteristiche e indicazioni progettuali principali

[...]

In funzione del sistema di copertura adottato, del tipo di membrane e dei materiali utilizzati per gli strati soprastanti e sottostanti, l'elemento di tenuta può essere autoprotetto o, quanto necessario, protetto con strati integrativi.

Si precisa che la tenuta all'acqua di copertura, in relazione alle varie tipologie di quest'ultima, deve essere garantita nell'ambito del suo contenimento idraulico verticale, costituito dall'elemento di tenuta, dagli elementi accessori a esso collegati e, quindi, da tutti i risvolti verticali e/o gli elementi perimetrali o puntuali che fuoriescono dal piano di scorrimento dell'acqua. Tali elementi devono avere al minimo la seguente altezza, calcolata dal piano di calpestio finale:

- per copertura con elemento di tenuta in vista o autoprotezione o protezione in pittura riflettente: 15 cm
- per copertura con protezione fissa, oppure mobile quale terra, autobloccante su sabbia: 15 cm
- per copertura con protezione mobile quale ghiaia o pavimento galleggiante: 10 cm
- per soglie: 2 cm, tenendo comunque conto delle normative vigenti riguardanti le altezze e le inclinazioni per consentire l'accesso ai disabili;
- per superfici impermeabilizzate protette da altri elementi tecnici non direttamente interessate da fenomeni di acqua detta "di stravento": 5 cm.

RELAZIONE TECNICA LAMINATO NO LIMITS:

Per ulteriori dettagli e approfondimenti in merito a questo sistema di impermeabilizzazione fare riferimento alla relazione tecnica disponibile sul sito Kerakoll:
https://products.kerakoll.com/yep-repository/kerakoll/media/Laminato_No_Limits_2024.pdf

2.17C

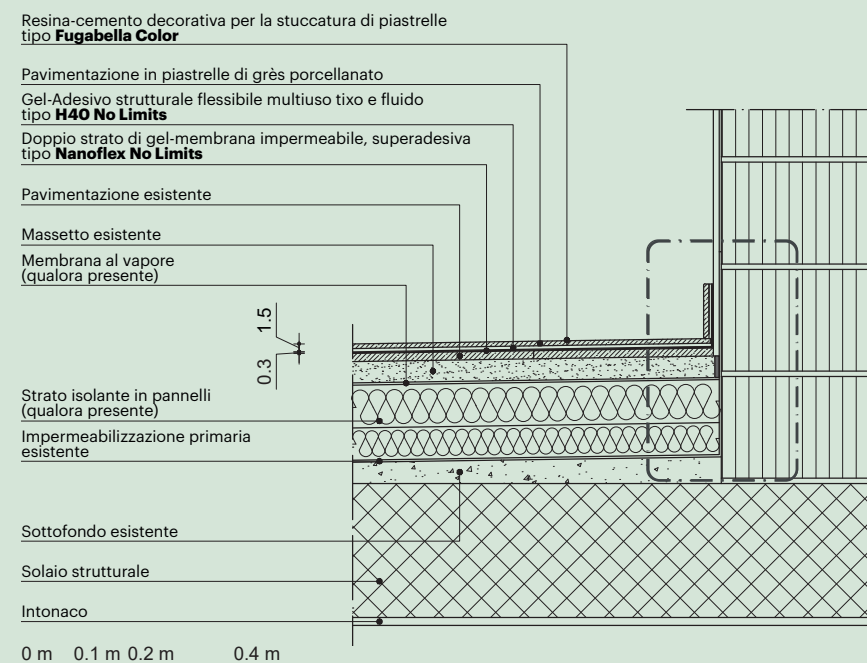
RACCORDO PERIMETRALE CON POSA SU PAVIMENTO ESISTENTE

kerakoll

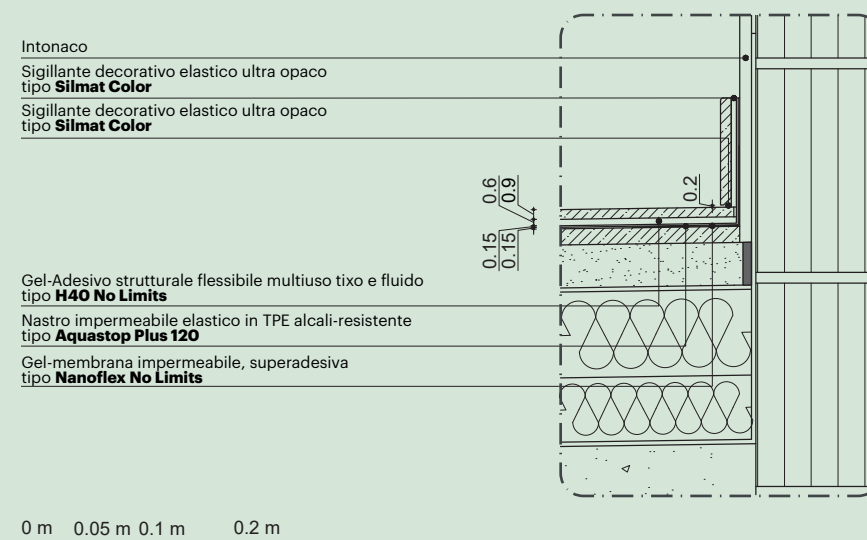


- 1 Strato isolante in pannelli (qualora presente).
- 2 Membrana al vapore (qualora presente).
- 3 Massetto esistente.
- 4 Pavimentazione esistente.
- 5 **Aquastop Plus 120**
Nastro impermeabile elastico per giunti, struttura a tre strati con anima centrale impermeabile in TPE alcali-resistente e fibre in polipropilene.
- 6 **Nanoflex No Limits**
Prima mano di gel-membrana impermeabile, superadesiva, altamente lavorabile, per l'impermeabilizzazione traspirante, antialcalina e cloro-resistente.
- 7 **Nanoflex No Limits**
Seconda mano di gel-membrana impermeabile, superadesiva, altamente lavorabile, per l'impermeabilizzazione traspirante, antialcalina e cloro-resistente.
- 8 **H40 No Limits**
Gel-Adesivo strutturale flessibile multiuso tixo & fluido adatto per la posa di grès porcellanato, ceramica e pietra naturale di ogni tipo e formato.
- 9 Pavimentazione in piastrelle di grès porcellanato.
- 10 **Fugabella Color**
Resina-cemento decorativa per la stuccatura di piastrelle, mosaici e marmi.
- 11 Battiscopa.
- 12 **Silmat Color**
Sigillante decorativo elastico ultra opaco.
Se il colore desiderato non è disponibile, utilizzare **Silicone Color**.

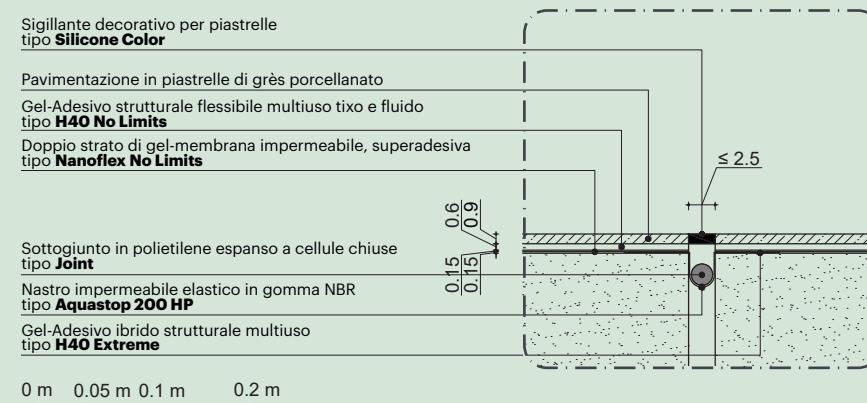
PARTICOLARE COSTRUTTIVO NODO STRATIGRAFIA ORIZZONTALE A PAVIMENTO / PARETE ESTERNA A UMIDO



RACCORDO CON MURATURA PERIMETRALE



FOCUS GIUNTO STRUTTURALE

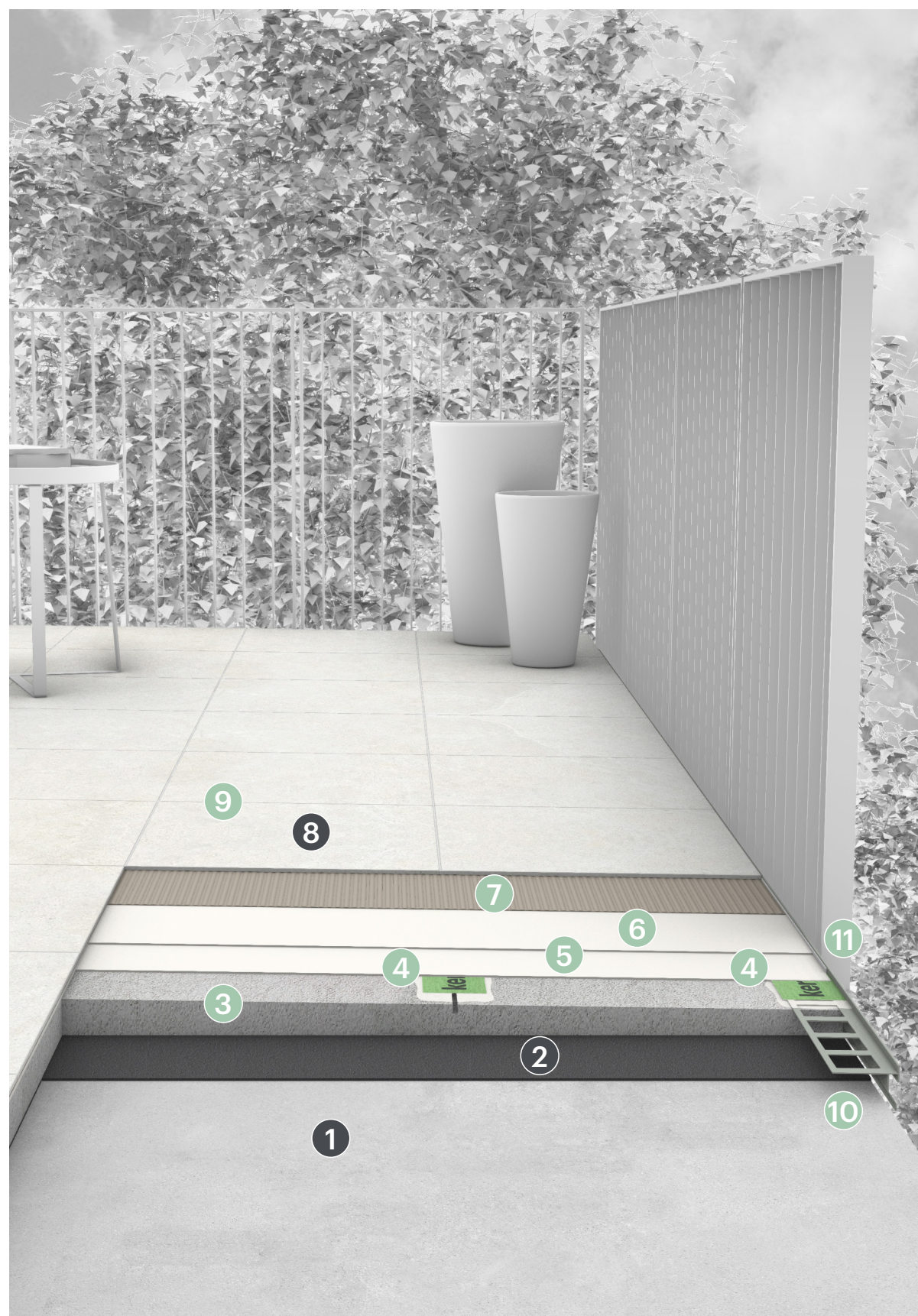


Per giunti di ampiezza maggiore di 25 mm, utilizzare giunti prefabbricati in alluminio o PVC.

2.17D

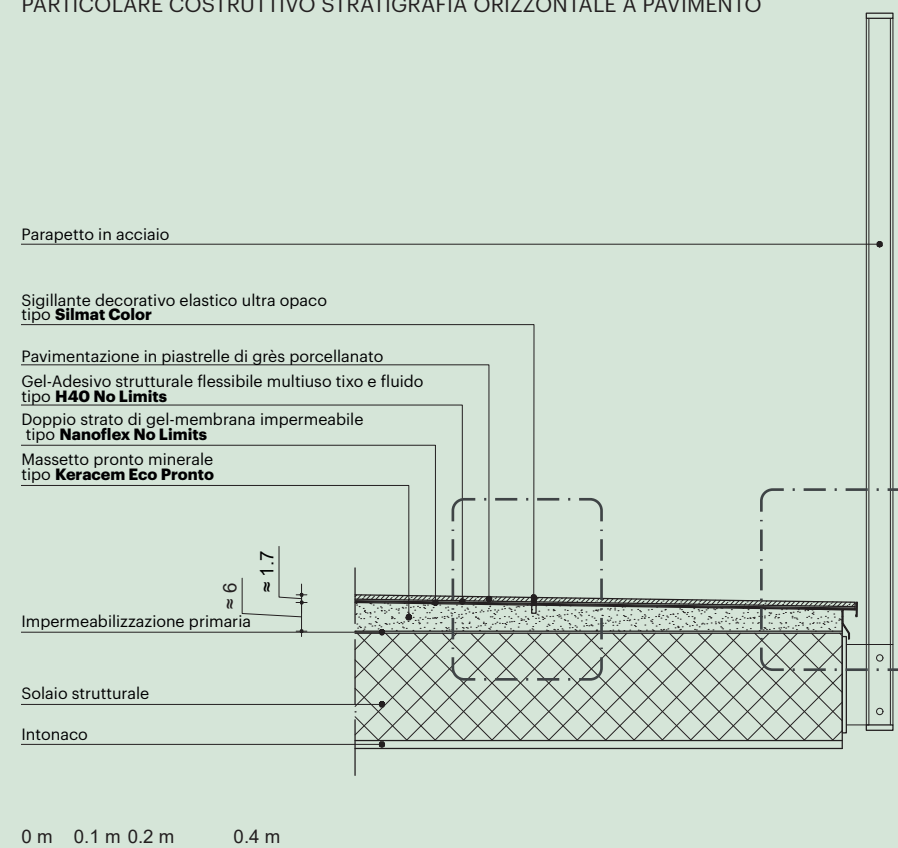
RACCORDO CON GOCCIOLATOIO PERIMETRALE

kerakoll

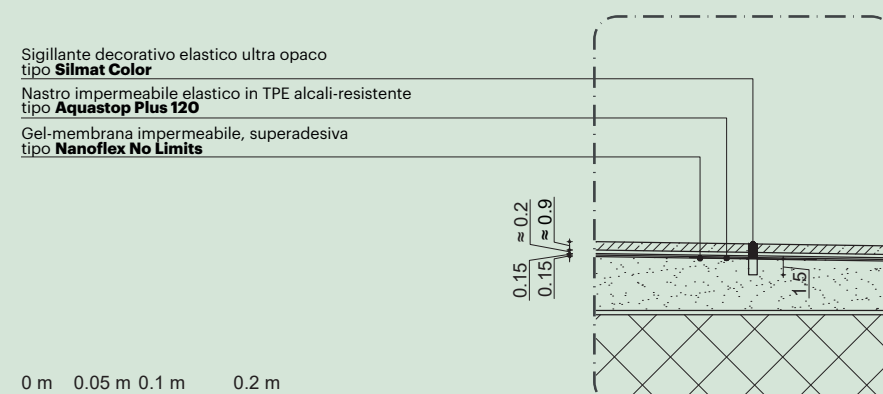


- 1 Solaio strutturale.
- 2 Impermeabilizzazione primaria.
- 3 **Keracem Eco Pronto**
Massetto pronto minerale, a presa normale e rapido asciugamento per la posa con adesivi.
- 4 **Aquastop Plus 120**
Nastro impermeabile elastico per giunti, struttura a tre strati con anima centrale impermeabile in TPE alcali-resistente e fibre in polipropilene.
- 5 **Nanoflex No Limits**
Prima mano di gel-membrana impermeabile, superadesiva, altamente lavorabile, per l'impermeabilizzazione traspirante, antialcalina e cloro-resistente.
- 6 **Nanoflex No Limits**
Seconda mano di gel-membrana impermeabile, superadesiva, altamente lavorabile, per l'impermeabilizzazione traspirante, antialcalina e cloro-resistente.
- 7 **H40 No Limits**
Gel-Adesivo strutturale flessibile multiuso tixotropico & fluido adatto per la posa di grès porcellanato, ceramica e pietra naturale di ogni tipo e formato.
- 8 Pavimentazione in piastrelle di grès porcellanato.
- 9 **Fugabella Color**
Resina-cemento decorativa per la stuccatura di piastrelle, mosaici e marmi.
- 10 **Aquaform D Plus**
Gocciolatoio in alluminio verniciato.
- 11 **Silmat Color**
Sigillante decorativo elastico ultra opaco.
Se il colore desiderato non è disponibile, utilizzare **Silicone Color**.

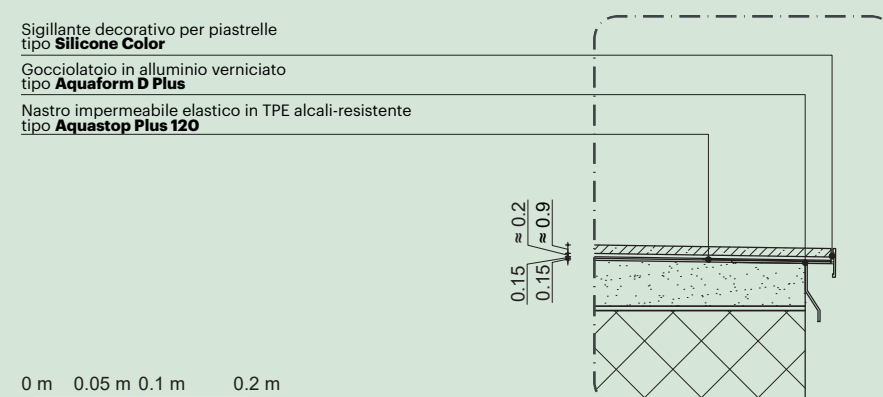
PARTICOLARE COSTRUTTIVO STRATIGRAFIA ORIZZONTALE A PAVIMENTO



FOCUS GIUNTO DI FRAZIONAMENTO



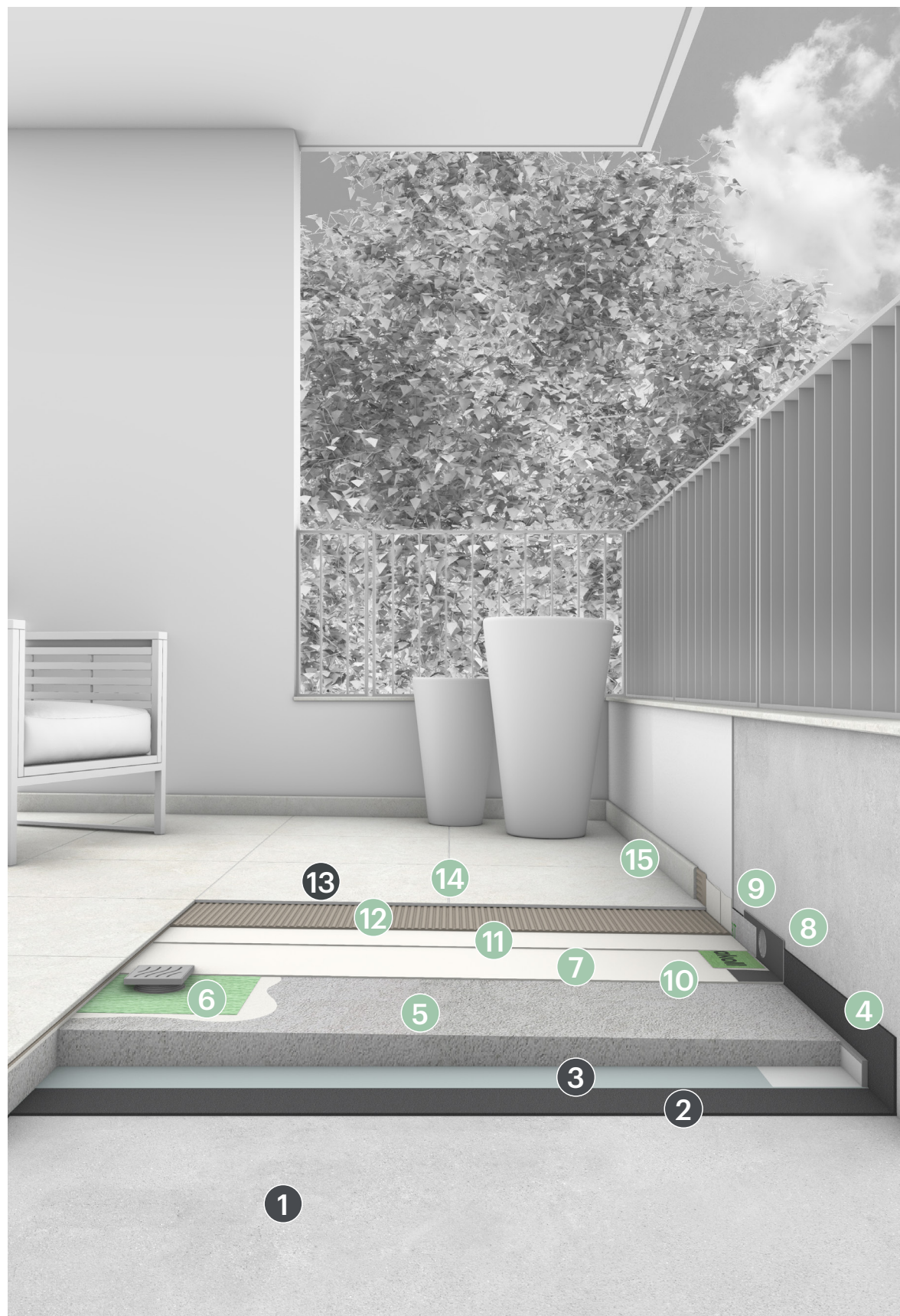
FOCUS RACCORDO CON GOCCIOLATOIO



2.17E

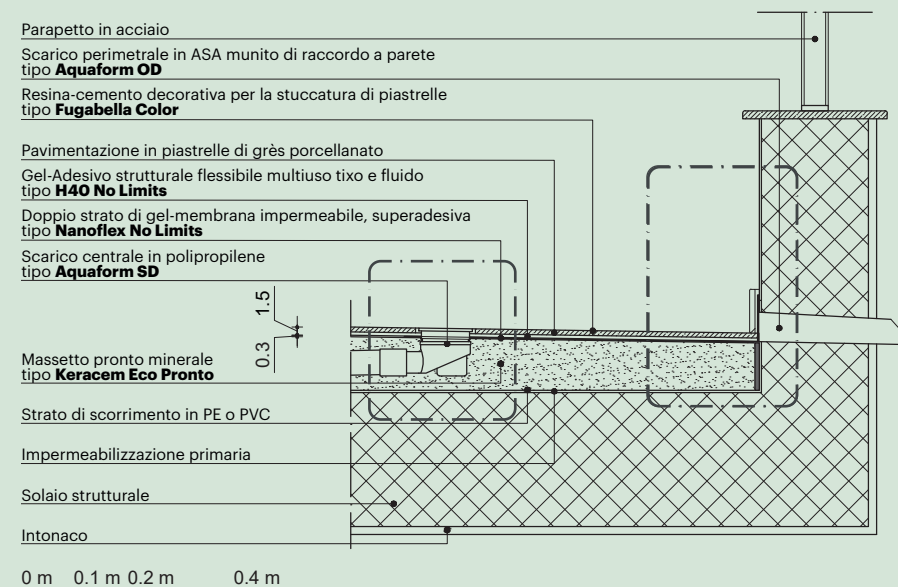
RACCORDO CON SCARICO PASSANTE

kerakoll

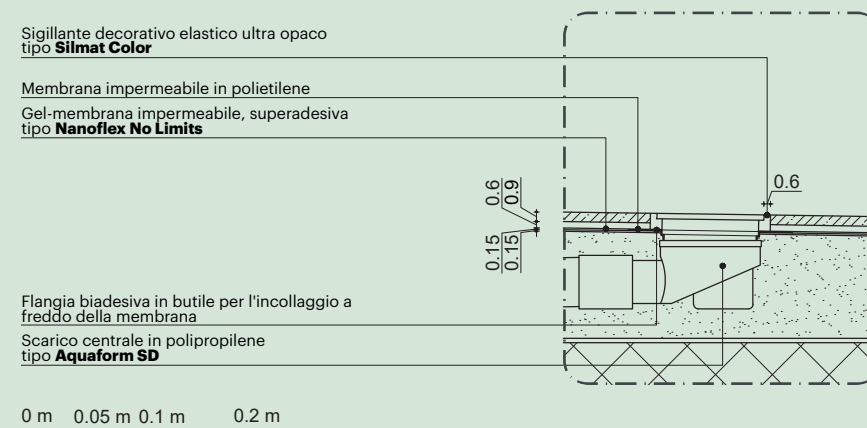


- 1** Solaio strutturale.
- 2** Impermeabilizzazione primaria.
- 3** Foglio in PE o PVC con funzione di barriera al vapore e/o strato di scorrimento.
- 4** **Tapetex**
Nastro comprimibile in polietilene espanso a celle chiuse per giunti perimetrali di desolidarizzazione.
- 5** **Keracem Eco Pronto**
Massetto pronto minerale, a presa normale e rapido asciugamento per la posa con adesivi.
- 6** **Aquaform SD**
Scarico centrale in polipropilene con membrana impermeabile in polietilene rivestita con tessuto in polipropilene.
- 7** **Nanoflex No Limits**
Prima mano di gel-membrana impermeabile, superadesiva, per l'impermeabilizzazione traspirante, antialcalina e cloro-resistente.
- 8** **Aquaform OD**
Scarico perimetrale in ASA, munito di raccordo parete pavimento rivestito in tessuto non tessuto in polipropilene.
- 9** **Aquastop BT**
Nastro adesivo in butile rivestito di polipropilene non tessuto alcali-resistente a elevata adesione.
- 10** **Aquastop Plus 120**
Nastro impermeabile elastico per giunti, struttura a tre strati con anima centrale impermeabile in TPE alcali-resistente e fibre in polipropilene.
- 11** **Nanoflex No Limits**
Seconda mano di gel-membrana impermeabile, superadesiva, per l'impermeabilizzazione traspirante, antialcalina e cloro-resistente.
- 12** **H40 No Limits**
Gel-Adesivo strutturale flessibile multiuso tixotropico e fluido adatto per la posa di grès porcellanato, ceramica e pietra naturale di ogni tipo e formato.
- 13** Pavimentazione in piastrelle di grès porcellanato.
- 14** **Fugabella Color**
Resina-cemento decorativa per la stuccatura di piastrelle, mosaici e marmi.
- 15** **Silmat Color**
Sigillante decorativo elastico ultra opaco.
Se il colore desiderato non è disponibile, utilizzare **Silicone Color**.

PARTICOLARE COSTRUTTIVO STRATIGRAFIA ORIZZONTALE A PAVIMENTO



RACCORDO CON SCARICO A PAVIMENTO



RACCORDO CON SCARICO A PARETE

