

# 2.12

## Posa su impianto radiante tradizionale a basso spessore



Scansiona il QR code e scarica i contenuti.

### PRESCRIZIONE

1. Applicazione del fondo di posa autolivellante **Flowtech Klima**.
2. Pulizia specifica del sottofondo in base alla tipologia e stesura del promotore di adesione universale rapido monocomponente, all'acqua, per autolivellanti, adesivi cementizi, rasanti e intonaci **Active Prime Fix**.
3. Posa del rivestimento con Gel-Adesivo **H40 Gel** applicato con spatola dentata regolando lo spessore dell'adesivo in base al tipo di sottofondo e di rivestimento.
4. Stuccatura con resina-cemento **Fugabella Color** applicata con spatola o racla di gomma dura e pulizia finale con apposite spugne ed acqua pulita.
5. Sigillatura dei giunti elastici di movimento con sigillante ibrido silano-terminato igroindurente **Silmat Color**.

### AVVERTENZE

Con la definizione di "impianto radiante tradizionale" si intende un sistema radiante basato su pannello isolante, bugnato o liscio, e tubazioni annegate nel massetto.

Non utilizzare **Flowtech Klima**:

- all'esterno, su fondi ad elevata flessibilità, bagnati e soggetti a continue risalite di umidità;
- in ambienti con continua presenza d'acqua.

Non utilizzare **Active Prime Fix**:

- su fondi ad elevata flessibilità e a rischio di forti movimenti dimensionali;
- su fondi bagnati o soggetti a risalite d'umidità, per la sovrapposizione di malte e intonaci a consistenza semi-asciutta ed a granulometria elevata;
- direttamente su fondi in cemento, gesso o anidrite con presenza di bleeding; su supporti magnesiaci.

Non utilizzare **Fugabella Color**:

- per fughe di larghezza superiore a 20 mm, nei pavimenti e pareti in cui siano richieste resistenze chimiche, totale inassorbibilità all'acqua;
- per il riempimento di giunti elastici di dilatazione o frazionamento;
- su sottofondi ad elevata deformabilità, non perfettamente asciutti e soggetti a risalite d'umidità.

Non utilizzare **Silmat Color** in spazi completamente chiusi poiché il prodotto polimerizza grazie all'umidità atmosferica.

Il riscaldamento iniziale del sistema è una procedura, secondo UNI EN 1264:2021, da effettuare obbligatoriamente su un massetto riscaldato prima della posa della pavimentazione finale in ceramica, pietra, legno o altri materiali. Prima di svolgere questo procedimento, occorre attendere la corretta stagionatura ed asciugatura del massetto come indicato nella relativa scheda tecnica del prodotto utilizzato.

### VOCE DI CAPITOLATO

Fornitura e posa in opera di fondo di posa a consistenza autolivellante su impianto radiante, ad alta resistenza di spessore minimo 10 mm con autolivellante minerale eco-compatibile a presa normale conforme alla norma UNI EN 13813:2004 classe CA-C30-F7, GreenBuilding Rating 2, tipo **Flowtech Klima** di Kerakoll Spa. Resa media di  $\approx 1,8 \text{ kg/m}^2$  per mm di spessore realizzato.

Preparazione del fondo di posa con promotore di adesione universale rapido per autolivellanti, monocomponente, all'acqua, per interni ed esterni tipo **Active Prime Fix** di Kerakoll Spa.

Posa in opera ad alta resistenza di piastrelle ceramiche, grès porcellanato, mosaico, marmi e pietre naturali, con Gel-Adesivo strutturale altamente flessibile multiuso, a ridotte emissioni di CO<sub>2</sub> e bassissime emissioni di sostanze organiche volatili, conforme alla norma UNI EN 12004:2017 classe C2 TE S1, tipo **H40 Gel** di Kerakoll Spa.

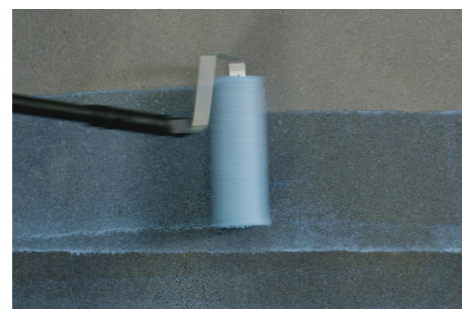
Stuccatura ad alta resistenza mediante stucco minerale eco-compatibile batteriostatico e fungistatico naturale ad elevata solidità del colore, conforme alla norma UNI EN 13888:2009 – classe CG2 WA, tipo **Fugabella Color** di Kerakoll Spa e successiva sigillatura dei giunti elastici di movimento con sigillante ibrido silano-terminato igroindurente ad elevata elasticità, provvisto di marcatura CE e conforme ai requisiti prestazionali richiesti dalla Norma UNI EN 15651:2017 parte 1, 3 e 4, tipo **Silmat Color** di Kerakoll Spa.

Se il colore desiderato non è disponibile utilizzare sigillante organico eco-compatibile siliconico acetico antimuffa ad elevata elasticità, provvisto di marcatura CE e conforme ai requisiti prestazionali richiesti dalla Norma UNI EN 15651:2017 parte 1, 2 e 3, tipo **Silicone Color** di Kerakoll Spa.

Applicazione del fondo di posa autolivellante **Flowtech Klima**.



Applicazione del promotore di adesione rapido **Active Prime Fix**.



Applicazione del Gel-Adesivo strutturale altamente flessibile multiuso **H40 Gel**.



Posa della resina-cemento decorativa per stuccatura **Fugabella Color**.

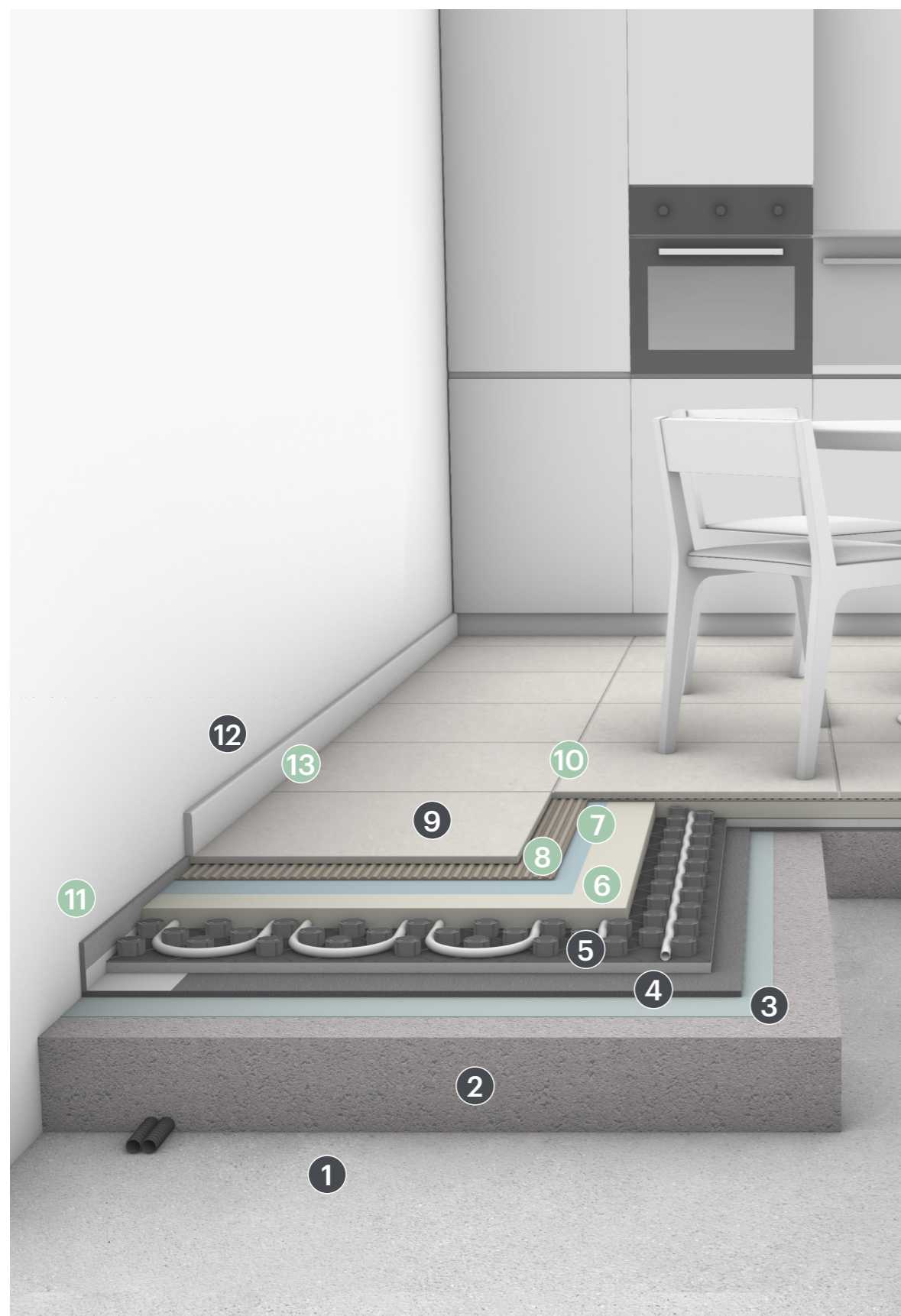


Applicazione del sigillante decorativo per piastrelle **Silmat Color**.



# 2.12A

POSA TIPOLOGICA

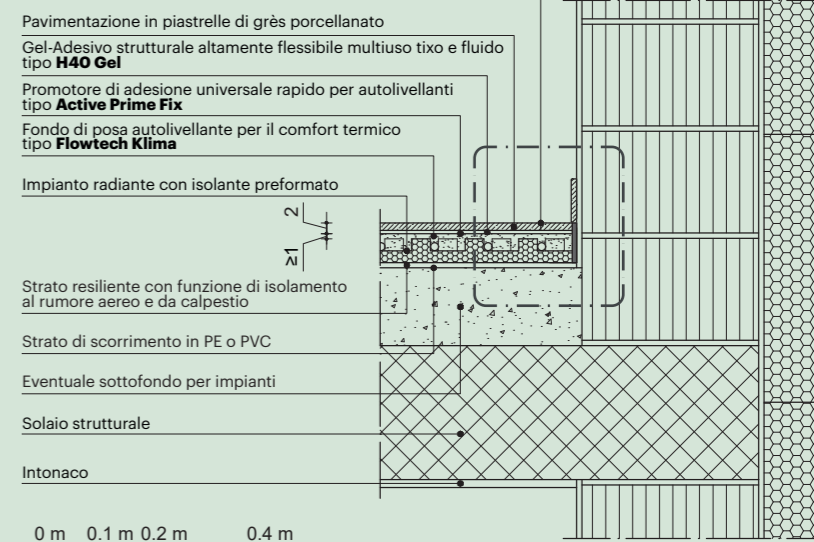


- 1 Solaio strutturale.
- 2 Eventuale sottofondo per impianti.
- 3 Foglio in PE o PVC con funzione di barriera al vapore e/o strato di scorrimento.
- 4 Strato resiliente con funzione di isolamento al rumore aereo e da calpestio (qualora previsto a progetto).
- 5 Impianto radiante con isolante preformato con resistenza a compressione  $\geq 150$  kPa.
- 6 **Flowtech Klima**  
Fondo di posa autolivellante per il comfort termico, ideale per qualsiasi tipologia di impianto radiante.
- 7 **Active Prime Fix**  
Promotore di adesione universale rapido per autolivellanti, adesivi cementizi, rasanti e intonaci. Monocomponente all'acqua.
- 8 **H40 Gel**  
Gel-Adesivo strutturale altamente flessibile multiuso tixotropico & fluido adatto per la posa di grès porcellanato, ceramica e pietra naturale.
- 9 Pavimentazione in piastrelle di grès porcellanato.
- 10 **Fugabella Color**  
Resina-cemento decorativa per la stuccatura di piastrelle, mosaici e marmi.
- 11 **Tapetex**  
Nastro comprimibile in polietilene espanso a celle chiuse per giunti perimetrali di desolidarizzazione.
- 12 Battiscopa.
- 13 **Silmat Color**  
Sigillante decorativo elastico ultra opaco.  
Se il colore desiderato non è disponibile, utilizzare **Silicone Color**.

**kerakoll**

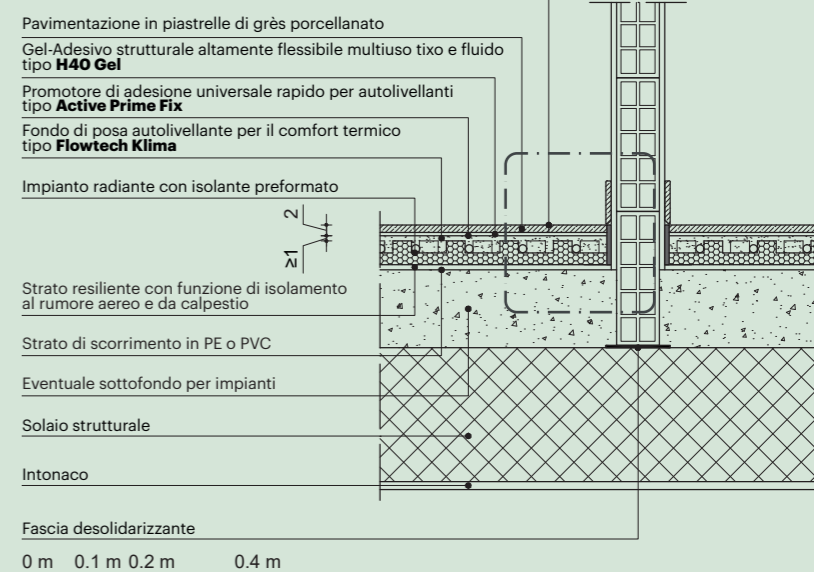
## PARTICOLARE COSTRUTTIVO NODO STRATIGRAFIA ORIZZONTALE A PAVIMENTO / PARETE ESTERNA A UMIDO

Resina-cemento decorativa per la stuccatura di piastrelle tipo **Fugabella Color**

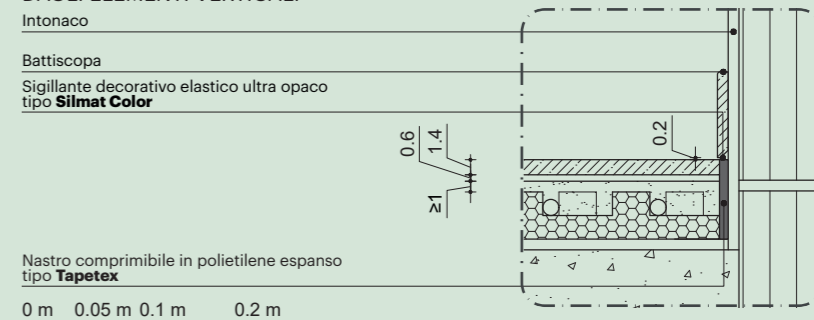


## PARTICOLARE COSTRUTTIVO NODO STRATIGRAFIA ORIZZONTALE A PAVIMENTO / DIVISORIO INTERNO A UMIDO

Resina-cemento decorativa per la stuccatura di piastrelle tipo **Fugabella Color**



## FOCUS DESOLIDARIZZAZIONE DELLA STRATIGRAFIA ORIZZONTALE A PAVIMENTO DAGLI ELEMENTI VERTICALI



Estratto dalla norma UNI EN 1264-4:2021 "Sistemi radianti alimentati ad acqua per il riscaldamento e il raffrescamento integrati nelle strutture - Parte 4: Installazione".

### Cap. 4.2.2.3 - Strato di protezione

Prima della posa del massetto, o strato isolante deve essere ricoperto con uno strato protettivo costituito da un film plastico di almeno 0,15 mm di spessore, con sovrapposizioni di almeno 80 mm o con un altro prodotto di funzione equivalente.

Lo strato protettivo deve essere risvoltato verso l'alto sopra il bordo superiore della striscia isolante perimetrale, a meno che la striscia stessa svolga la funzione di protezione. La striscia isolante perimetrale deve essere saldamente fissata allo strato isolante o allo strato protettivo per evitare l'infiltrazione del massetto liquido.