

2.1

Posa su massetto cementizio



Scansiona il QR code e scarica i contenuti.

PRESCRIZIONE

1. Stesura di eventuale foglio in PE o PVC come barriera al vapore e/o strato di scorrimento.
2. Desolidarizzazione dagli elementi verticali tramite nastro comprimibile in polietilene espanso a celle chiuse **Tapetex**.
3. Preparazione delle fasce di livello, getto e compattazione dell'impasto **Keracem Eco Pronto** (in caso di spessori elevati la compattazione dovrà essere effettuata per strati successivi fino al raggiungimento dello spessore desiderato).
4. Staggiatura e lisciatura finale con frattazzo o mezzi meccanici.
5. Realizzazione a fresco di idoneo schema di giunti di frazionamento (rif. cap. 7.11.1.2 della UNI 11493-1:2016) mediante taglio per una profondità di almeno 1/3 dello spessore. Il massetto realizzato sarà idoneo per l'impermeabilizzazione e/o la posa di ceramica con adesivi dopo 24 h.
6. Posa del rivestimento con Gel-Adesivo **H40 No Limits** applicato con spatola dentata regolando lo spessore dell'adesivo in base al tipo di sottofondo e di rivestimento.
7. Stuccatura con resina-cemento **Fugabella Color** applicata con spatola o racla di gomma dura e pulizia finale con apposite spugne ed acqua pulita.
8. Sigillatura dei giunti elastici di movimento con sigillante ibrido silano-terminato igroindurente **Silmat Color**.

AVVERTENZE

Non utilizzare **Keracem Eco Pronto** su sottofondi deformabili senza averne calcolato la flessione e previsto i necessari giunti di frazionamento del massetto. Non impiegare altresì in aderenza su getti di calcestruzzo non stagionati completamente.

In presenza di materiali lapidei utilizzare il sigillante organico eco-compatibile siliconico neutro **Neutro Color** di Kerakoll Spa antimuffa ad elevata elasticità per la realizzazione di giunti di dilatazione-deformazione, provvisto di marcatura CE e conforme ai requisiti prestazionali richiesti dalla Norma UNI EN 15651:2017 parte 1, 2, 3 e 4.

Non utilizzare **Fugabella Color**:

- per fughe di larghezza superiore a 20 mm, nei pavimenti e pareti in cui siano richieste resistenze chimiche, totale inassorbimento all'acqua;
- per il riempimento di giunti elastici di dilatazione o frazionamento;
- su sottofondi ad elevata deformabilità, non perfettamente asciutti e soggetti a risalite d'umidità.

Non utilizzare **Silmat Color** in spazi completamente chiusi poiché il prodotto polimerizza grazie all'umidità atmosferica.

VOCE DI CAPITOLATO

Fornitura e posa in opera di massetto pronto minerale, a presa normale e rapido asciugamento, alta stabilità dimensionale, a ridotte emissioni di CO₂ e bassissime emissioni di sostanze organiche volatili, riciclabile come inerte a fine vita, conforme alla norma UNI EN 13813:2004 classe CT-C30-F6, tipo **Keracem Eco Pronto** di Kerakoll Spa, idoneo per l'impermeabilizzazione e/o la posa con adesivi di piastrelle ceramiche, grès, pietre naturali dopo 24 ore. Spessore massimo 80 mm e spessore minimo non inferiore a 20 mm per massetti di posa a presa normale e asciugamento rapido aderenti al sottofondo e a 40 mm per massetti galleggianti.

Posa in opera ad alta resistenza di piastrelle ceramiche, grès porcellanato, mosaico, marmi e pietre naturali, con Gel-Adesivo strutturale flessibile multiuso, a ridotte emissioni di CO₂ e bassissime emissioni di sostanze organiche volatili, conforme alla norma UNI EN 12004:2017 classe C2 TE, tipo **H40 No Limits** di Kerakoll Spa.

Fornitura e posa in opera di stucco minerale eco-compatibile batteriostatico e fungistatico naturale ad elevata solidità del colore, conforme alla norma UNI EN 13888:2009 - classe CG2 WA, tipo **Fugabella Color** di Kerakoll Spa e successiva sigillatura dei giunti elastici di movimento con sigillante ibrido silano-terminato igroindurente ad elevata elasticità, provvisto di marcatura CE e conforme ai requisiti prestazionali richiesti dalla Norma UNI EN 15651:2017 parte 1, 3 e 4, tipo **Silmat Color** di Kerakoll Spa.

Se il colore desiderato non è disponibile utilizzare sigillante organico eco-compatibile siliconico acetico antimuffa ad elevata elasticità, provvisto di marcatura CE e conforme ai requisiti prestazionali richiesti dalla Norma UNI EN 15651:2017 parte 1, 2 e 3, tipo **Silicone Color** di Kerakoll Spa.

Posa del massetto con **Keracem Eco Pronto**.



Applicazione del Gel-Adesivo strutturale flessibile multiuso **H40 No Limits**.



Posa della resina-cemento decorativa per stuccatura **Fugabella Color**.



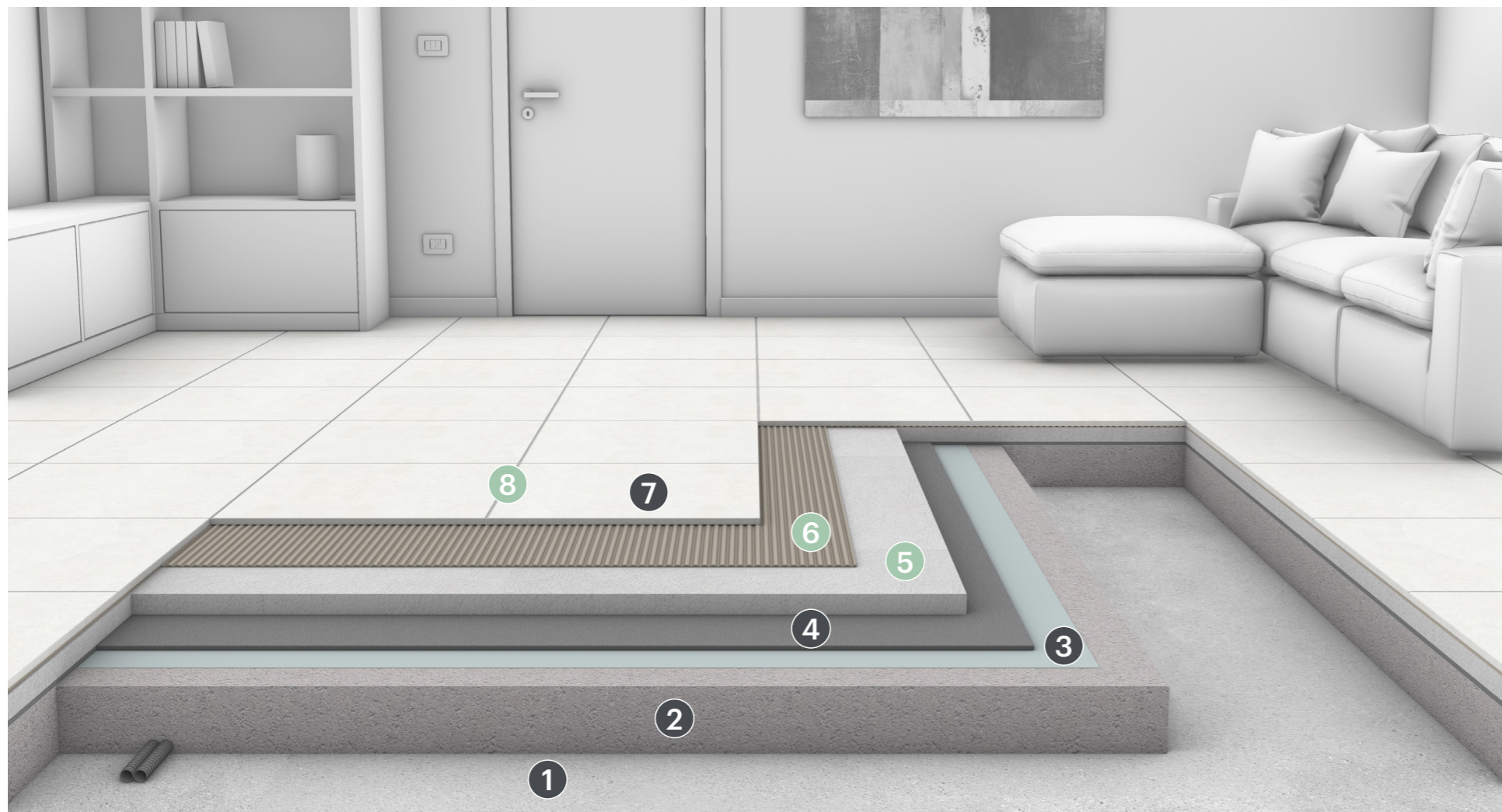
Applicazione del sigillante decorativo per piastrelle **Silmat Color**.



2.1A

POSA TIPOLOGICA

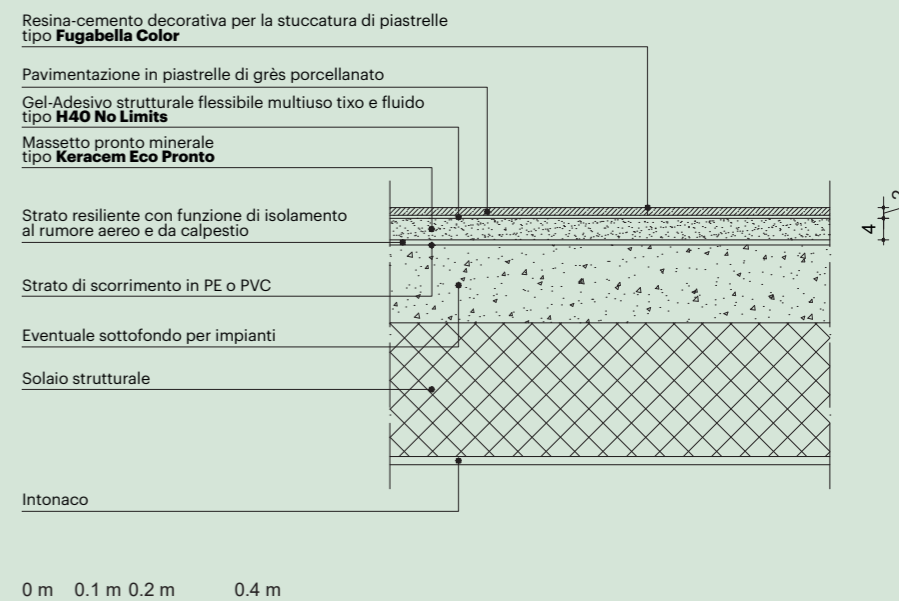
kerakoll



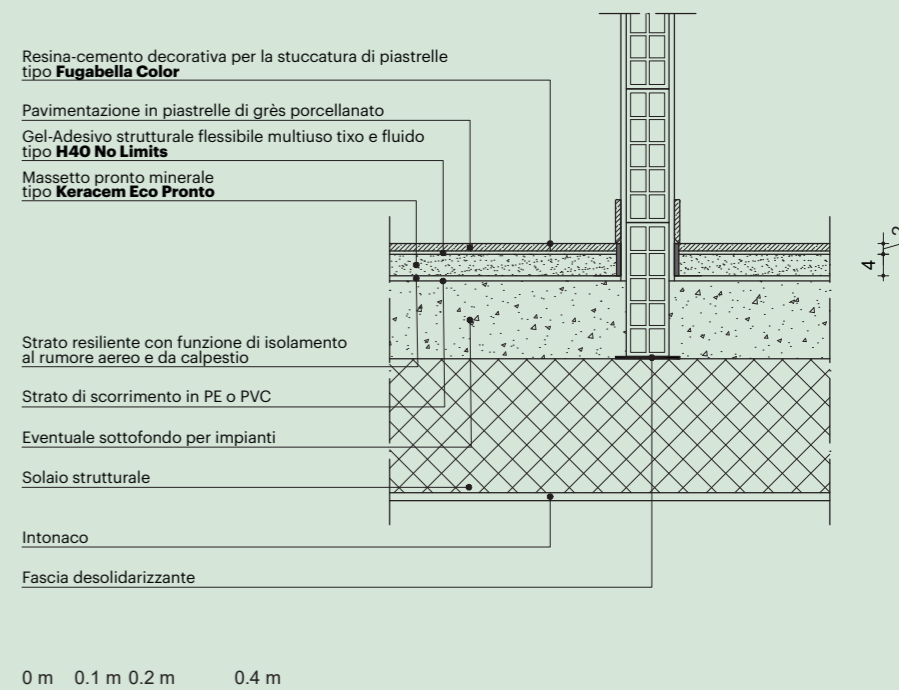
- 1 Solaio strutturale.
- 2 Eventuale sottofondo per impianti.
- 3 Foglio in PE o PVC con funzione di barriera al vapore e/o strato di scorrimento.
- 4 Strato resiliente con funzione di isolamento al rumore aereo e da calpestio (qualora previsto a progetto).

- 5 **Keracem Eco Pronto**
Massetto pronto minerale, a presa normale e rapido asciugamento per la posa con adesivi.
- 6 **H40 No Limits**
Gel-Adesivo strutturale flessibile multiuso tixotropico e fluido adatto per la posa di grès porcellanato, ceramica e pietra naturale di ogni tipo e formato.
- 7 Pavimentazione in piastrelle di grès porcellanato.
- 8 **Fugabella Color**
Resina-cemento decorativa per la stuccatura di piastrelle, mosaici e marmi.

PARTICOLARE COSTRUTTIVO STRATIGRAFIA ORIZZONTALE A PAVIMENTO



PARTICOLARE COSTRUTTIVO NODO STRATIGRAFIA ORIZZONTALE A PAVIMENTO / DIVISORIO INTERNO A UMIDO



2.1B

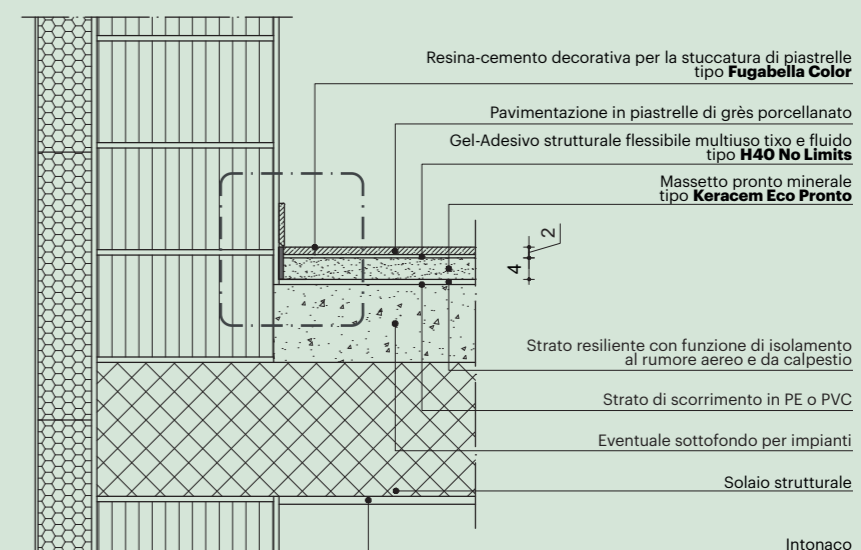
POSA IN PROSSIMITÀ DEL PERIMETRO

kerakoll

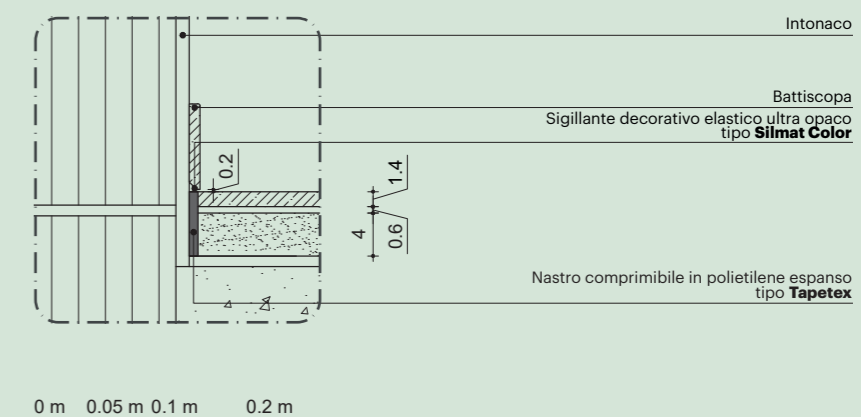


- 1 Solaio strutturale.
- 2 Eventuale sottofondo per impianti.
- 3 Foglio in PE o PVC con funzione di barriera al vapore e/o strato di scorrimento.
- 4 Strato resiliente con funzione di isolamento al rumore aereo e da calpestio (qualora previsto a progetto).
- 5 **Keracem Eco Pronto**
Massetto pronto minerale, a presa normale e rapido asciugamento per la posa con adesivi.
- 6 **H40 No Limits**
Gel-Adesivo strutturale flessibile multiuso tixotropico e fluido adatto per la posa di grès porcellanato, ceramica e pietra naturale di ogni tipo e formato.
- 7 Pavimentazione in piastrelle di grès porcellanato.
- 8 **Fugabella Color**
Resina-cemento decorativa per la stuccatura di piastrelle, mosaici e marmi.
- 9 **Tapetex**
Nastro comprimibile in polietilene espanso a celle chiuse per giunti perimetrali di desolidarizzazione.
- 10 Battiscopa.
- 11 **Silmat Color**
Sigillante decorativo elastico ultra opaco.
Se il colore desiderato non è disponibile, utilizzare **Silicone Color**.

PARTICOLARE COSTRUTTIVO NODO STRATIGRAFIA ORIZZONTALE A PAVIMENTO / PARETE ESTERNA A UMIDO



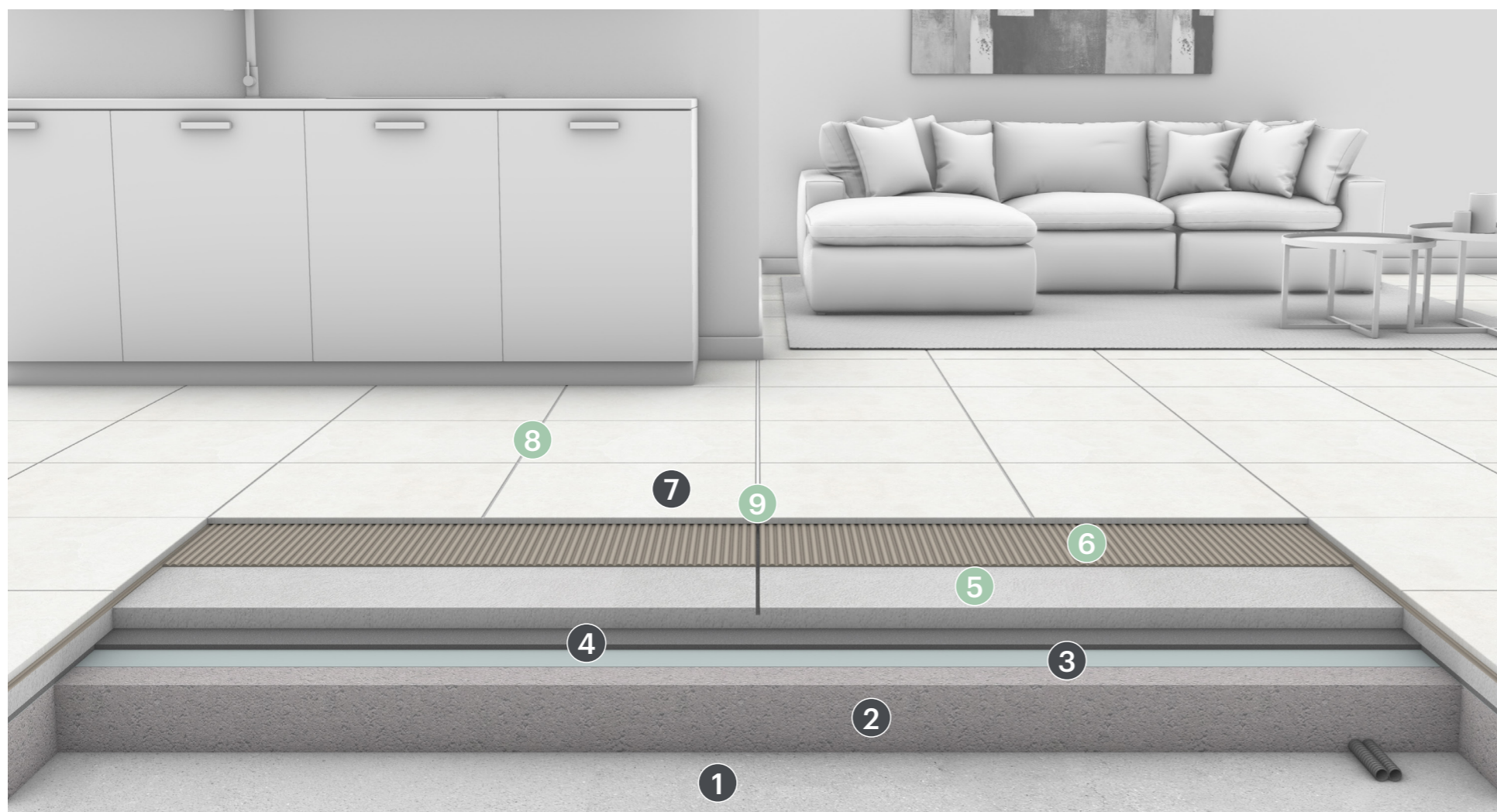
FOCUS DESOLIDARIZZAZIONE DELLA STRATIGRAFIA ORIZZONTALE A PAVIMENTO DAGLI ELEMENTI VERTICALI



2.1C

POSA IN PROSSIMITÀ DEL GIUNTO DI FRAZIONAMENTO

kerakoll



1 Solaio strutturale.

2 Eventuale sottofondo per impianti.

3 Foglio in PE o PVC con funzione di barriera al vapore e/o strato di scorrimento.

4 Strato resiliente con funzione di isolamento al rumore aereo e da calpestio (qualora previsto a progetto).

5 **Keracem Eco Pronto**
Massetto pronto minerale, a presa normale e rapido asciugamento per la posa con adesivi.

6 **H40 No Limits**
Gel-Adesivo strutturale flessibile multiuso tixotropico e fluido adatto per la posa di grès porcellanato, ceramica e pietra naturale di ogni tipo e formato.

7 Pavimentazione in piastrelle di grès porcellanato.

8 **Fugabella Color**
Resina-cemento decorativa per la stuccatura di piastrelle, mosaici e marmi.

9 **Silmat Color**
Sigillante decorativo elastico ultra opaco.
Se il colore desiderato non è disponibile, utilizzare **Silicone Color**.

PARTICOLARE COSTRUTTIVO NODO STRATIGRAFIA ORIZZONTALE A PAVIMENTO CON GIUNTO DI FRAZIONAMENTO

Resina-cemento decorativa per la stuccatura di piastrelle tipo **Fugabella Color**

Pavimentazione in piastrelle di grès porcellanato

Gel-Adesivo strutturale flessibile multiuso tixotropico e fluido tipo **H40 No Limits**

Massetto pronto minerale tipo **Keracem Eco Pronto**

Strato resiliente con funzione di isolamento al rumore aereo e da calpestio

Strato di scorrimento in PE o PVC

Eventuale sottofondo per impianti

Solaio strutturale

Intonaco

0 m 0.1 m 0.2 m 0.4 m

FOCUS GIUNTO DI FRAZIONAMENTO

Sigillante decorativo elastico ultra opaco tipo **Silmat Color**

0 m 0.05 m 0.1 m 0.2 m

Estratto dalla norma UNI 11493-1:2016 "Piastrature ceramiche a pavimento e a parete - Parte 1: Istruzioni per la progettazione, l'installazione e la manutenzione".

Cap. 7.11.1.2 - Giunti di frazionamento

Applicabili nel caso di piastrature di estensione significativa, in relazione al tipo di supporto ed all'ambiente di destinazione. Sono realizzati nel massetto, generalmente mediante taglio per una profondità di almeno 1/3 dello spessore, senza incidere o tagliare la rete elettrosaldata, qualora presente. Localizzazione e percorso devono essere specificati considerando congiuntamente gli aspetti tecnici del sistema e la funzione architettonica ed arredativa della piastratura. In linea di principio, i giunti di frazionamento devono suddividere la superficie in maglie quadrate o rettangolari, ma con rapporto fra i lati non maggiore di 1.5. Orientativamente, le maglie possono avere le dimensioni seguenti:

- ambienti interni: da 5 m x 5 m a 6 m x 4 m;
- ambienti esterni: da 3 m x 3 m a 4 m x 2.5 m.

A questi giunti devono corrispondere ed essere continui dei giunti sulla piastratura. Nel caso in cui, per il formato delle piastrelle prescritte, questa continuità non possa essere assicurata in altro modo, occorre procedere al taglio delle piastrelle. Quando possibile, è conveniente tracciare il lay-out dei giunti di frazionamento una volta stabilito il formato delle piastrelle ed il piano di posa.

Per evitare il taglio della piastrella e consentire la traslazione del giunto, si suggerisce l'impiego di membrana antifessura tipo Aquastop Green di Kerakoll Spa (vedi scheda 2.4 - Posa su membrana antifessura).